

РАДИО- КОНСТРУКТОР 11-2004

Издание
по вопросам
радиолюбительского
конструирования
и
ремонта электронной техники

*Ежемесячный
научно-технический
журнал, зарегистрирован
Комитетом РФ по печати
30 декабря 1998 г.
Свидетельство № 018378*

Учредитель – редактор
Алексеев
Владимир
Владимирович

*Подписной индекс по каталогу
«Роспечать».
Газеты и журналы» - 78787*

Адрес редакции -
160002 Вологда а/я 32
тел./факс -
редакция (8172)-75-55-52
склад (8172)-21-09-63
E-mail - radiocon@vologda.ru

Платежные реквизиты :
получатель Ч.П. Алексеев В.В.
ИНН 352500520883, КПП 0
р/с 40802810412250100264 в ФЛ.
АК.СБ РФ отд. №8638 г.Вологда.
кор.счет 30101810900000000644,
БИК 041909644.

*За достоверность публикуемой
информации несут ответствен-
ность авторы.*

Ноябрь 2004

Журнал отпечатан в типографии
ООО ПФ «Полиграфист».
160001 Вологда, у.Челюскинцев, 3.

В НОМЕРЕ :

СВ-передатчик	2
АМ приемный тракт СВ диапазона	4
Входные фильтры	6
<i>краткий справочник</i> Микросхемы SA605A, SA615A, SA625	10
Приемный тракт Hi-Fi УКВ-тюнера	12
Программная эфирная радиоточка	15
<i>внутренний мир зарубежной техники</i> Автомобильный CD-проигрыватель AIWA CDC-R217	16
Простой ламповый стереоусилитель	21
Усилитель мощности на TDA2051	22
Регулятор тембра	23
<i>краткий справочник</i> Микросхемы УМЗЧ	24
Ртутные термометры в терморегуляторах	28
Простая система дистанционного управления	32
Усовершенствованный дистанционный выключатель	34
Цифровое управление микросхемой КР1182ПМ1	36
Звуковая аварийная сигнализация	37
Электронное зажигание	38
<i>новогодняя иллюминация</i> Переключатель гирлянд на регистре	39
Автомат "Бегущая тень / бегущий огонь" ...	41
Светодиодная звездочка	43
Путеводитель по "Мигалкам" (1998-2003) ...	44
<i>радиошкола</i> Новогодние гирлянды	45

*Все чертежи печатных плат, в том случае,
если их размеры не обозначены или не огово-
рены в тексте, печатаются в масштабе 1 : 1*

СВ-ПЕРЕДАТЧИК

Передачик предназначен для работы в составе портативной радиостанции с питанием от аккумуляторной батареи напряжением 12V. Он работает с узкополосной частотной модуляцией в одном из каналов СВ-диапазона. Частота канала зависит от установленного кварцевого резонатора. Может быть любое число сменных резонаторов, которые можно конструктивно объединить с резонаторами для гетеродина приемной части радиостанции, в случае работы передатчика и приемника на одной частоте, или резонаторы могут быть раздельными, в случае если желательно работать на разных частотах. Для того чтобы передатчик уверенно функционировал желательно, чтобы разница между самым низкочастотным и самым высокочастотным резонатором не превышала 200-300 кГц.

Передачик обеспечивает мощность около 0,5 W. Антенной служит проволочный штырь длиной 1 M.

Принципиальная схема показана на рисунке в тексте. Схема передатчика двухкаскадная. Первый каскад – задающий генератор на транзисторе VT1. Схема – традиционная емкостная трехточка. Конденсатор C3 увеличивает емкость коллектор-эмиттер VT1 обеспечивая надежный запуск. Резисторы R1 и R2 создают на базе транзистора напряжение смещения. От сопротивления резистора R3 зависит амплитуда напряжения в контуре L2-C2, настроенном на частоту рабочего канала (или на середину рабочего диапазона, если используется набор кварцевых резонаторов).

Частота рабочего канала (несущей) определяется номинальной частотой кварцевого резонатора Q1. Сдвиг частоты производится контуром L1-VD1, причем этот сдвиг регулируется не только изменением индуктивности катушки L1 путем перемещения её сердечника, но и изменением емкости варикапа путем подстройки напряжения на нем при помощи резистора R16. Эти элементы необходимы для того чтобы обеспечить наиболее точную настройку на канал, и одновременно ЧМ.

С контура передатчика высокочастотное напряжение через катушку связи L3 и ограничительный резистор R5 поступает на базу транзистора VT2, работающего в выходном каскаде-усилителе мощности. Ток эмиттера транзистора ограничен резистором R6. Усиленный по мощности высокочастотный сигнал выделяется на коллекторе VT2, на дросселе L4. Далее следует П-образный контур C7-L5-C8, согласующий выходное сопротивление каскада с антенной и подавляющего сигналы

гармоник, а так же, удлинительная катушка L6, увеличивающая электрическую длину антенны передатчика.

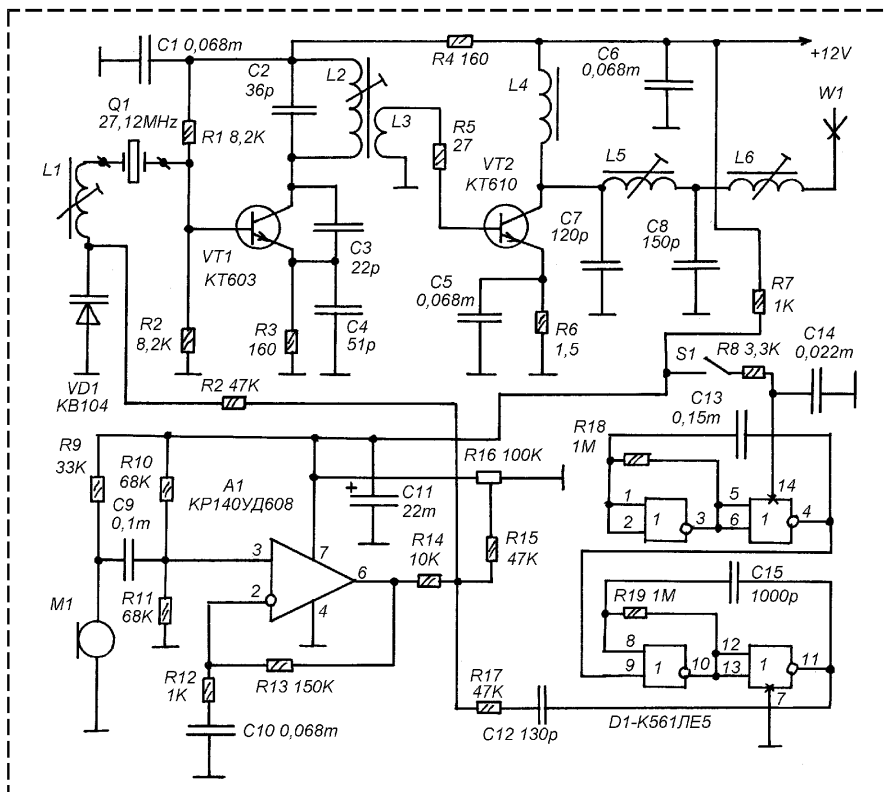
Микрофонный модуляционный усилитель собран на операционном усилителе А1. Речевой сигнал воспринимается малогабаритным электретным микрофоном М1 (это микрофон от переносной магнитофоны китайского производства). Питание на него подается через резистор R9, с этого же резистора снимается и выходной сигнал. Далее сигнал поступает на усилитель на операционном усилителе А1. Коэффициент усиления А1 определяется сопротивлением резистора R13, включенного в цепи ООС. Сопротивление этого резистора при налаживании подбирается под коэффициент передачи (эффективность) конкретного микрофона. Микрофон может быть и динамическим, это, просто, потребует увеличения коэффициента усиления А1 (подбором R13).

Выходной сигнал от операционного усилителя через R14 поступает на цепь задания постоянного напряжения на варикапе и суммируясь с этим напряжением создает модулирующий сигнал.

Для формирования вызывного сигнала используется генератор на логической микросхеме D1. Это два типичных мультивибратора, один из которых работает на инфранизкой частоте (около 3-5 Гц), а второй на низкой частоте (около 1500 Гц). Первый мультивибратор прерывает работу второго, поэтому, при подаче питания на микросхему при помощи кнопки (без фиксации) S1 на выводе 11 D1 присутствуют пачки импульсов низкой частоты, следующий с инфранизкой частотой. Этот сигнал через развязывающую цепь R17-C22 поступает на формирователь напряжения модуляции варикапа VD1 и в эфир передается сигнал промодулированный сигналом вызова. Абонент с радиостанцией, работающей на прием, вместо обычно протяжного звука будет слышать прерывистый звук. Если будет несколько радиостанций, то изменяя величины звуковой и инфразвуковой частот для передатчика каждой из радиостанций можно сделать сигналы вызова разных абонентов легко различаемыми на слух.

Еще лучше, если в качестве генератора сигнала вызова использовать "знаменитые" звучащие брелки для ключей. Такие брелки воспроизводят восемь различных звуковых эффектов, которые можно выбирать произвольно (замыкаем соответствующих печатных дорожек), но это тема уже другой статьи.

Для намотки всех катушек (кроме дросселя L4) используются самодельные пластмассовые цилиндрические каркасы внешним диаметром 5 мм, в которых нарезана резьба и



вкручены подстроечные сердечники из карбо- нильного железа от магнитопровода СБ-12А. В качестве заготовки для каркасов используются пластмассовые стойки - клепки диаметром 5 мм и длиной около 30 мм. У них отрезается "грибок" и остается по длине 16 мм. Затем внутреннее отверстие расширяется под под- строечник СБ-12А и нарезается широкая резьба.

Катушка L1 содержит 10 витков, катушка L2 – 10 витков, катушка L3 намотана на поверх- ность L2, она содержит 6 витков. Катушка L5 – 5 витков, катушка L6 – 15 витков. Все они намотаны проводом ПЭВ 0,31.

В качестве L4 используется готовый фабрич- ный дроссель ДМ (или ДПМ), индуктивностью 120 мкГн (100-200 мкГн).

Транзистор КТ603 можно заменить на КТ608. В качестве варикапа VD1 можно использовать и другие доступные варикапы, такие как KB102, KB109, KB121. Неплохие результаты даже получаются при использовании в качестве варикапа эмиттерного перехода транзистора

КТ315. На месте операционного усилителя КР140УД608 может быть практически любой другой операционный усилитель, например, КР140УД708, К140УД6, КР140УД1208. Если усилитель сдвоенный, например К157УД2, тогда на втором усилителе микросхемы можно будет собрать УЗЧ приемного тракта радиос- тстанции, в составе которой используется данный передатчик.

Микросхему К561ЛЕ5 можно заменить другой, например, К561ЛА7, К176ЛЕ5, К176ЛА7.

Кварцевый резонатор должен быть на частоту принимаемого канала. Предпочтение кварцевым резонаторам, у которых частота обозначена в кГц.

Антенна представляет собой отрезок сталь- ной проволоки длиной 1 М, на который натянут кембрик (или намотана изолента).

Настройка. Отключите один из выводов резистора R5. Сначала подстроечным сердечником катушки L2 добиваются устойчивой генерации при подключении любого из кварце- вых резонаторов, которые предполагается

использовать с данным передатчиком. Контролировать генерацию лучше всего высокочастотным осциллографом (например, С1-65А) подключив его вход через конденсатор емкостью 1-2 пф к свободному выводу L3. Синусоида должна быть ровной, правильной и именно той частоты (можно ошибочно настроить генератор на частоту в два раза ниже или выше частоты диапазона 27 МГц, но это легко заметить при помощи осциллографа).

Далее, на входе осциллографа подключите объемную катушку диаметром около 50 мм, содержащую несколько витков толстого намоточного провода. Восстановить соединение R5 и подключите антенну с которой передатчик будет работать в дальнейшем. Расположите передатчик с антенной на расстоянии около одного метра от осциллографа с катушкой на входе. Подстраивая последовательно L5 и L6 нужно достигнуть того, чтобы на экране осциллографа при подключении любого из кварцевых резонаторов была четкая правильная

синусоида нужной частоты (не гармоники) и максимальной амплитуды.

Настройка микрофонного усилителя сводится к установке его чувствительности. Подключите на выходе А1 осциллограф и произносите перед микрофоном ровным голосом нормальной громкости слова проследите за сигналом на экране осциллографа. Сигнал должен быть максимальным но еще не ограниченным, а при некотором повышении громкости голоса должно наступать ограничение. Добиться этого нужно подбором сопротивления R13.

Подстроечный резистор R16 и катушку L1 предварительно установите в среднее положение. Затем, контролируя сигнал на слух по другой радиостанции работающей на частоте этого канала, подстройте их по наилучшему качеству звучания.

Частота тонального звука вызова устанавливается подбором R19, а частота прерывания – подбором R18.

Андреев С.

АМ-ПРИЕМНЫЙ ТРАКТ СВ-ДИАПАЗОНА

Приемный тракт рассчитан на работу на фиксированной частоте в диапазоне 27 МГц. Модуляция амплитудная, чувствительность около 0,5 мкВ. Приемный тракт предназначен для работы в составе радиоохранного устройства, системы радиуправления или радиопереговорного устройства. Конкретное применение зависит от низкочастотного узла, который может быть либо компаратором – формирователем логических импульсов, либо линейным низкочастотным усилителем.

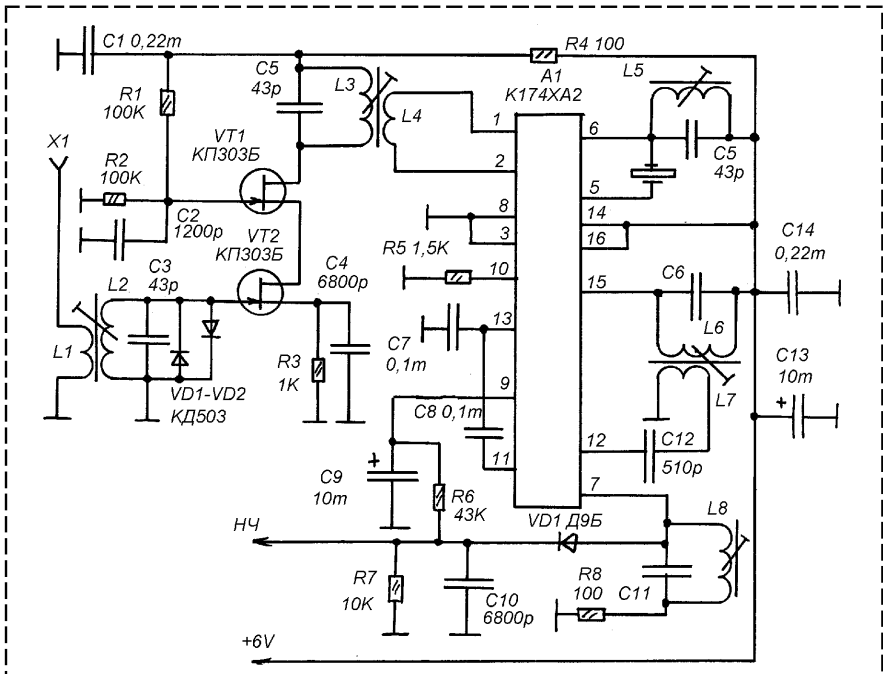
Особенность тракта в отсутствии пьезокерамических фильтров, которые фиксируют ПЧ на определенном уровне. В данном случае ПЧ выделяется простым LC-контуром. Это снижает селективность по соседнему каналу и усложняет налаживание тракта, но позволяет использовать в его гетеродине самые разные кварцевые резонаторы, дающие при преобразовании входного сигнала другую, нестандартную промежуточную частоту. Конечно, такое усложнение имеет смысл только в том случае, если невозможно приобрести кварцевые резонаторы для приемника и передатчика с разномом в 465 кГц или 455 кГц.

Не смотря на отсутствие пьезокерамического фильтра, благодаря большому числу колебательных контуров тракт имеет достаточно хорошую селективность как по зеркальному, так и по соседнему каналу.

Принципиальная схема показана на рисунке. Входной сигнал поступает от антенной системы на входной контур L2-C3 через трансформаторную связь. УРЧ построен по каскодной схеме на двух полевых транзисторах VT1 и VT2. Усиление УРЧ задается режимом работы транзистора VT1. В стокковой цепи VT1 включен контур L3-C5, так же как и L2-C3, настроенный на частоту рабочего канала. Наличие двух входных контуров способствует повышению селективности по соседнему, и особенно, по зеркальному каналу приема.

Преобразователь частоты, усилитель промежуточной частоты, детектор и система автоматической регулировки усиления сосредоточены в микросхеме А1 – К174ХА2. Частота гетеродина задается кварцевым резонатором Q1. Контур L5-C5 настраивается на частоту гетеродина. Наличие этого контура дает возможность использовать не только кварцевые резонаторы на частоту гетеродина, но и на частоту в два раза ниже частоты гетеродина. Тогда контур настраивается на вторую гармонику резонатора. Частота гетеродина может отличаться от частоты рабочего канала на величину от 300 до 1500 кГц.

Напряжение промежуточной частоты выделяется на выводе 15 А1. Контур L6-C6 выделяет из комплексного сигнала сигнал ПЧ. С его выхода, через катушку связи и разделительную емкость С12 ПЧ сигнал поступает на вход усилителя промежуточной частоты микросхемы А1. Выход усилителя ПЧ – вывод 7. Здесь включен преддетекторный контур L8-



C11, так же, настроенный на промежуточную частоту.

Детектор выполнен на точечном германиевом диоде VD1. Напряжение НЧ. Напряжение управление АРУ выделяется на резисторе R7. Далее, напряжение НЧ интегрируется цепью C9-R6 и служит для управления усилением усилителя ПЧ микросхемы. В данной схеме используется только одна из систем АРУ микросхемы. Индикатор настройки так же не используется, вместо него включен резистор R5.

На резисторе R7 выделяется напряжение НЧ, номинальным значением 50 мV.

Для намотки контурных катушек УРЧ используются пластмассовые каркасы от декодеров цветности телевизоров УСЦТ. Каркасы имеют диаметр около 6 мм, ферритовый подстроечный сердечник и алюминиевый экран. Используется все это, включая и экраны (все экраны соединены с общим минусом питания). Эти каркасы бьются с секциями или гладкие. Катушки L2, L3 и L5 одинаковые, они содержат по 9 витков провода ПЭВ 0,2-0,3. Если каркасы гладкие, намотка ведется ровно виток к витку, если с секциями, то по 3 витка в три секции. Катушки L1 и L4 содержат по 3 витка. В секционных каркасах, уложенные в среднюю

секцию, а в гладких каркасах — прямо на поверхность контурной катушки.

Параметры контуров ПЧ зависят от конкретной промежуточной частоты. Если ПЧ будет 465 кГц или 455 кГц проще всего использовать готовые контура от АМ-карманных приемников. Если ПЧ ниже параллельно им нужно включить дополнительные конденсаторы и так понизить частоту резонанса, если же ПЧ выше, контур нужно вскрыть и удалить из него конденсатор, оставив только катушку, а потом установить внешний контурный конденсатор, такой, чтобы настроить контур на нужную ПЧ. Для предварительной настройки можно пользоваться переменным конденсатором, а затем измерить полученную емкость мостовым измерителем емкости. Подобрать близкий номинал и установить конденсатор.

Контура ПЧ можно наматывать и на таких же каркасах, как ВЧ-контур, но добротность (и селективность) будет хуже. Для частоты ПЧ равной 500 кГц контурные конденсаторы должны быть по 470 пФ, а катушки должны содержать по 108 витков провода ПЭВ 0,12.

Налаживать тракт необходимо при помощи генератора сигналов и ВЧ-милливольтметра.

Снегирев И.

ВЫХОДНЫЕ ФИЛЬТРЫ

(начало в "РК-07-08-09-10-2004")

Прототип открытого фильтра

В 70 - 80 годах, после выхода из печати знаменитого «Справочника коротковолновика» (Л4), среди радиолюбителей получил популярность описанный в этой книге фильтр нижних частот, схема которого приведена на рис. 14. В Л.4 также были приведены данные деталей для выполнения этого фильтра для работы в фидерном тракте 50 и 75-Ом, которые в этом параграфе приведены в табл. 3.

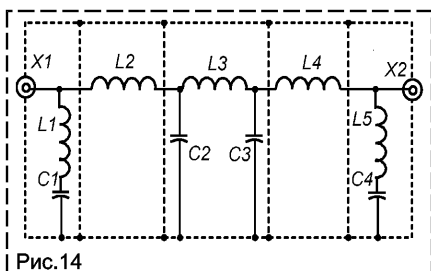


Рис. 14

Табл. 3

Параметры	Волновое сопр. фидера, Ом	
	50	75
C1, C4, пф.	50	40
C2, C3, пф	170	120
L1, L5 вит.*	3,5	6
мкГн.	0,15	0,27
L2, L4 вит.*	8	11
мкГн.	0,32	0,44
L3 вит.*	9	13
мкГн.	0,36	0,66

*Провод ПЭВ-2, диаметр 1,2 мм, диаметр катушек 12,5 мм, шаг намотки 3 мм.

При выполнении этого фильтра в металлическом корпусе, в котором каждая ячейка фильтра экранирована от другой, и его настройке в соответствии с рекомендациями, приведенными в Л.4, подавление фильтром сигналов, лежащих выше частоты 55 МГц составляет не менее -60 децибел. Этот фильтр является обратимым, то есть, все равно, куда подключить выход передатчика, а куда фидер с антенной.

АЧХ простого фильтра нижних частот

АЧХ простого фильтра нижних частот и его коэффициент отражения, рассчитанные при помощи программы RFSimm99, показаны на рис. 15. Как видно из этого рисунка, частота среза фильтра по уровню затухания минус 3-дБ составляет 39,8-МГц. Теоретический коэффициент отражения этого фильтра в полосе прозрачности несколько выше, чем для четырех и трехзвенного фильтра (рис. 4). Однако, коэффициент отражения фильтра, составляющий -20дБ, является очень большим, и на практике, КСВ в фидер могут добавить только различные практические особенности, которые возникают при изготовлении фильтра.

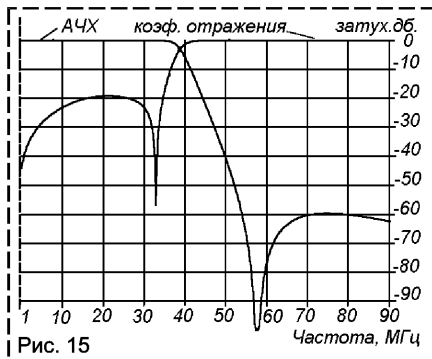


Рис. 15

Как видно из графика, приведенного на рис. 15, этот фильтр является фильтром отражательного типа. Значение КСВ этого фильтра в полосе задерживания стремится к бесконечности. На частотах задерживания фильтр закрывает проход гармоникам передатчика в фидерный тракт антенны, и отражает их от себя обратно на выход передатчика.

АЧХ простого ФНЧ выполненного из деталей с отклонением от теоретически рассчитанного номинала

Теоретический расчет АЧХ простого фильтра нижних частот при помощи программы RFSimm99 показал, что этот фильтр нетребователен к разбросу используемых в нем деталей. На рис. 16 показаны АЧХ и коэффициент отражения этого фильтра с использованием для его изготовления деталей, имеющих номинал на 10% меньше расчетного. Частота среза фильтра по уровню -3 дБ увеличилась до 43,8-МГц, но

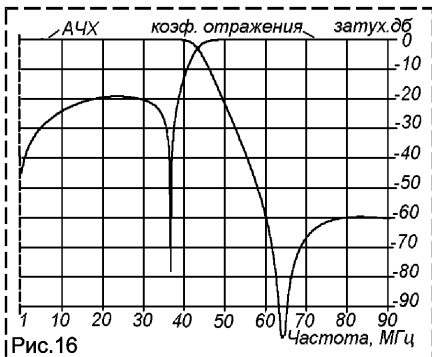


Рис. 16

глубина подавления фильтром сигналов в полосе задерживания осталась прежней, минус 60-дБ. Крутизна скатов АЧХ фильтра изменилась незначительно.

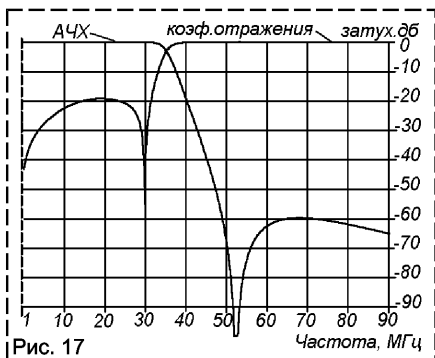


Рис. 17

На рис. 17 показаны АЧХ и коэффициент отражения этого фильтра с использованием для его изготовления деталей, имеющих номинал на 10% больше расчетного. Частота среза фильтра по уровню -3 дБ уменьшилась до 35,8 МГц, но глубина подавления фильтром сигналов в полосе задерживания осталась прежней, -60 дБ. Крутизна скатов АЧХ фильтра изменилась незначительно.

Эксперименты, проведенные мной с этими фильтрами, из деталей с отклонением от их теоретического значения, полностью подтвердили расчеты, выполненные при помощи программы RFSimm99.

Можно сделать вывод, что этот фильтр приобрел популярность среди радиолюбителей именно благодаря тому, что, во-первых, в фильтре используются конденсаторы стандартных номиналов, которые можно найти среди стандартного ряда

емкостей конденсаторов, а во-вторых, вследствие того, что даже отклонение емкостей этих конденсаторов в пределах допуска 10% от их номинального значения позволяет создать фильтр имеющий приемлемые параметры.

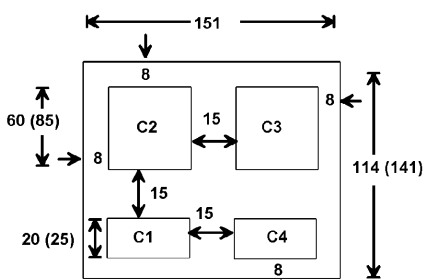
Другие достоинства простого фильтра нижних частот

Как показывает опыт многих радиолюбителей, и расчеты на программе RFSimm99, этот фильтр малочувствителен к волновому сопротивлению фидерного тракта, в котором он используется. То есть, фильтр, рассчитанный для применения в фидерном тракте волновым сопротивлением 50-Ом, будет хорошо работать и в фидерном тракте волновым сопротивлением 75-Ом. А фильтр, рассчитанный для тракта волновым сопротивлением 75-Ом, будет хорошо работать и в тракте волновым сопротивлением 50-Ом.

Еще одно достоинство этого фильтра заключается в том, что он прекрасно справляется с фильтрацией гармоник при работе с нагрузкой (антенной) с входным сопротивлением не равным характеристическому сопротивлению фильтра, то есть, работающей с высоким значением КСВ. Это подтверждает расчет на программе RFSimm99, и мой практический опыт эксплуатации этого фильтра в течение длительного времени.

Практическая конструкция открытого фильтра

Из приведенных выше описаний особенностей простого фильтра нижних частот, становится понятно, почему этот фильтр стал популярным среди радиолюбителей сразу после появления его схемы в Л.4. Позже радиолюбителями были разработаны открытые конструкции этого фильтра, описания которых появились в конце 80 начале 90 годов в радиолюбительской литературе разных стран Европы. В доступной отечественной литературе первое описание открытой конструкции простого фильтра нижних частот, вероятнее всего, было приведено сначала в Л.5, а затем и в Л.6. Ниже рассмотрим особенности открытой конструкции фильтра нижних частот, описанной в Л.6. На мой взгляд, эта конструкция открытого фильтра является наиболее простой в настройке и легко повторяемой в радиолюбительских условиях.



* В скобках указаны размеры для фильтра с характеристическим сопротивлением 50 Ом

** Размеры даны в миллиметрах

Рис. 18 А

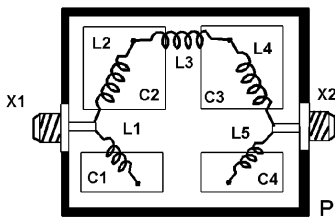


Рис. 18 Б

Фильтр нижних частот выполнен на одной плате из двухстороннего фольгированного стеклотекстолита толщиной 1,5 мм. Конденсаторы фильтра образованы медной фольгой печатной платы. На рис. 18 показана топология печатной платы (рис. 18а) и конструкция открытого фильтра (рис. 18б) в соответствии с Л.6. Размеры без скобок приведены для фильтра нижних частот для работы в тракте 75-Ом, а размеры в скобках приведены для работы в тракте 50-Ом.

Однако, для того, что бы открытый фильтр нижних частот, выполненный согласно рис. 18, сохранил свои основные теоретически рассчитанные параметры, необходимо, чтобы конденсаторы фильтра, образованные на стеклотекстолите, имели емкость, указанную в табл. 3. Для этого после выполнения печатной платы, необходимо при помощи измерителя емкости проверить емкости получившихся конденсаторов. В случае отклонения емкости «печатных» конденсаторов от теоретического значения, необходимо произвести коррекцию. Для уменьшения емкости конденсатора часть фольги, образующей конденсатор, можно срезать, а для увеличения емкости можно

параллельно «печатным» конденсаторам подпаять дискретные конденсаторы.

Фильтр нижних частот, собранный на печатной плате, можно установить непосредственно в трансивер или усилитель мощности. Размещать этот фильтр желательно в экранированном отсеке. Если фильтр предполагается эксплуатировать отдельно от трансивера, то с боков фильтра припаивают полосы из фольгированного стеклотекстолита, на этих полосах устанавливаются высокочастотные разъемы, имеющие волновое сопротивление соответствующее волновому сопротивлению линии передачи. Затем фильтр сверху закрывается куском фольгированного стеклотекстолита, который запаивается к этим полосам.

Как было указано в Л.6, открытый фильтр нижних частот, выполненный на куске стеклотекстолита толщиной 1,5 мм согласно рис. 18, остается работоспособным при проходящей через него мощности более 200 ватт.

Отражающие фильтры нижних частот на выходе передатчика

Фильтры, схемы которых приведены на рис. 4 и рис. 14, как было сказано ранее, являются фильтрами отражательного типа. То, что эти фильтры отражают от себя на выход передатчика гармоники, любой радиолюбитель может сам легко убедиться практически. Для этого следует только измерить КСВ фильтра на частотах его подавления. Теоретическое значение КСВ фильтра в этом случае огромно, 100:1, однако, практическая регистрация больших значений КСВ при помощи КСВ-метров, как любительских, так и профессиональных, затруднена, поэтому, вероятнее всего будет получено значение 10:1...20:1.

Ниже рассмотрим более подробно работу фидерного тракта передатчика с включенным туда отражательным фильтром нижних частот и без него.

Работа фидерного тракта передатчика без отражающего фильтра нижних частот

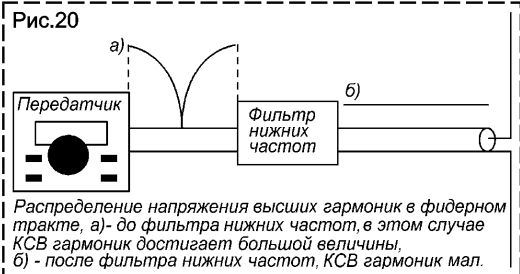
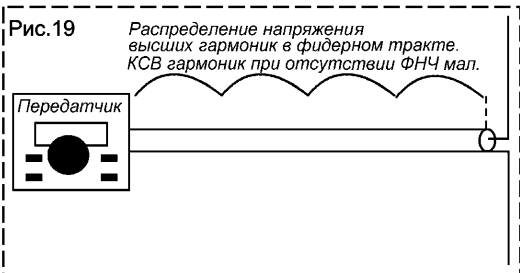
При работе системы «передатчик - линия передачи - антенна», как показано это на рис. 19, значение КСВ, производимое сигналами высших гармоник в линии передачи, редко бывает большим.

Это происходит, во-первых, вследствие того, что сама антенна коротковолнового диапазона обычно достаточно эффективно излучает эти высокочастотные гармоники, то есть, имеет небольшое значение КСВ по этим гармоникам. Во-вторых, коаксиальный кабель, используемый на коротковолновом диапазоне, часто имеет значительные потери на высших частотах гармоник. Значит, частоты высших гармоник терпят затухание при прохождении через коаксиальный кабель в прямом направлении от передатчика к антенне. Отраженные от антенны гармоники тоже терпят затухание при прохождении по коаксиальному кабелю от антенны к передатчику. Это приводит к еще большему уменьшению значения КСВ для частот высших гармоник измеренного непосредственно на выходе передатчика. По этим причинам, подключение на выход передатчика реальной антенны с коаксиальным кабелем обычно не вызывают появления новых гармоник в выходном каскаде передатчика, и не нарушают режима работы этого выходного каскада.

Работа передатчика с отражающим фильтром нижних частот

Отражательный фильтр, установленные на выходе передатчика, «отражает» от себя сигналы гармоник передатчика назад на его выходной каскад. Часть энергии отраженных гармоник рассеивается на элементах выходного каскада передатчика, а другая часть вновь отражается от элементов выходного каскада в антенно - фидерный тракт, на фильтр нижних частот, и далее этот процесс снова повторяется. Это приведет к тому, что в фидерном тракте на пути от выходного каскада передатчика до фильтра нижних частот установится режим стоячих волн высших гармоник передатчика.

В зависимости от его схемы, отражательный фильтр нижних частот может представлять собой или короткое замыкание для токов высших гармоник, или иметь бесконечное сопротивление. Это приведет к тому, что на входе фильтра будет распределение или максимума тока или максимума напряжения высокочастотных гармо-



ник. **Рис. 20** иллюстрирует ситуацию, когда фильтр нижних частот представляет собой бесконечное сопротивление для токов высших гармоник. В зависимости от длины коаксиального кабеля, соединяющего фильтр нижних частот с передатчиком, эти максимумы могут быть перенесены на выход передатчика. Для лампового выходного каскада передатчика такой режим стоячих волн высших гармоник, может быть в общем случае не слишком опасен. Однако, для транзисторного усилителя мощности режим стоячих волн высших гармоник может иметь катастрофические последствия. Высшие гармоники, отраженные от фильтра нижних частот, могут пройти через проходную емкость выходного транзистора на предшествующие усилительные транзисторные каскады, что может нарушить их режим работы. Например, в результате этого возможно появление новых по частоте гармоник, причем частоты этих гармоник могут лежать в полосе прозрачности используемого с передатчиком фильтра нижних частот, иметь значительную мощность и эффективно излучаемые коротковолновой антенной в эфир.

Итак, на практике это выражается в следующем. Включаем на выход передатчика фильтр нижних частот, и передатчик начинает возбуждаться, или производят новые как высшие так и низшие гармоники,

причем низкочастотные гармоники могут лежать в полосе прозрачности фильтра. В результате этого, после такого неудачного включения фильтра нижних частот, передатчик начинает работать хуже, чем он работал ранее без фильтра. Ухудшается качество его основного сигнала, появляются продукты преобразования, лежащие в полосе пропускания фильтра.

Ликвидировать это неприятное явление можно несколькими способами. Фильтр нижних частот можно установить непосредственно на антенне. В этом случае, если длина коаксиального кабеля от антенны до передатчика будет достаточно большая, и этот коаксиальный кабель будет иметь значительное затухание на частотах гармоник, то КСВ на частотах высших гармоник на выходе передатчика может иметь не опасное для работы выходного каскада передатчика значение. В Л.1 разобран случай использования в фидерном тракте реального коаксиального кабеля с потерями. Например, при затухании на коаксиальном кабеле -4 дБ, что вполне возможно на частотах высших гармоник, при значении КСВ, измеренного непосредственно на антенне, равного $10:1$, значение КСВ, измеренное непосредственно на вы-

ходе передатчика будет равно $2:1$. Прямая и обратная волна от высокочастотных гармоник превратятся в тепло в коаксиальном кабеле, и не причинят вреда выходному каскаду передатчика.

Другой способ заключается в том, что подбирают длину отрезка коаксиального кабеля, соединяющего фильтр нижних частот с передатчиком. Часто удается найти кусок кабеля такой длины, при котором передатчик работает нормально.

Но самый радикальный способ заключается в установке на выходе передатчика фильтра нижних частот, значение КСВ которого на частотах высших гармоник, которые являются частотами задерживания этого фильтра, будет равно $1:1$.

Григорев И. Н.

Литература :

- 4. Бунин С.Г., Яйленко Л.П. Справочник радиолюбителя-коротковолновика. – К.: Техника, 1978.*
- 5. Радион Г. Фильтр верхних частот. ж.Радиолюбитель, №7, 1993, стр. 32.*
- 6. А. Ронжин. Телевизионный фильтр. ж.Радиолюбитель, №6, 1994, стр. 4.*

ПРОДОЛЖЕНИЕ В "РК-12-2004".

краткий справочник

МИКРОСХЕМЫ SA605, SA615, SA625

Микросхемы представляют собой комбинацию двух микросхем : SA605 = SA602+SA604, SA615 = SA612+SA614, SA625 = SA602+SA624, с той разницей, что у них нет цифрового выхода, который есть у SA604, SA614, SA624. То есть, микросхемы содержат полный тракт связанного приемника с узкополосной ЧМ, – от антенны до УНЧ.

Максимальная частота входного сигнала ВЧ преобразователя 500 МГц, максимальная частота встроенного гетеродина 150 МГц, максимальная частота внешнего гетеродина 1000 МГц, максимальная частота промежуточной частоты 45 МГц.

При входной частоте 45 МГц и промежуточной частоте 455 кГц чувствительность, при отношении сигнал/шум 12 дБ, составляет 0,22 мкV. Есть два аудиовыхода, – один из них блокируемый.

Имеется температурно-компенсированный точный индикатор уровня (RSSI), выходным сигналом которого является постоянное напряжение, находящееся в логарифмической зависимости от уровня входного сигнала, поступающего на УПЧ.

Микросхемы содержат два УПЧ с отдельными входами, что позволяет использовать два пьезокерамических фильтра. Связь между УПЧ (с выв. 16 на выв. 14) может быть и через конденсатор, – в этом случае применяется только один пьезофильтер.

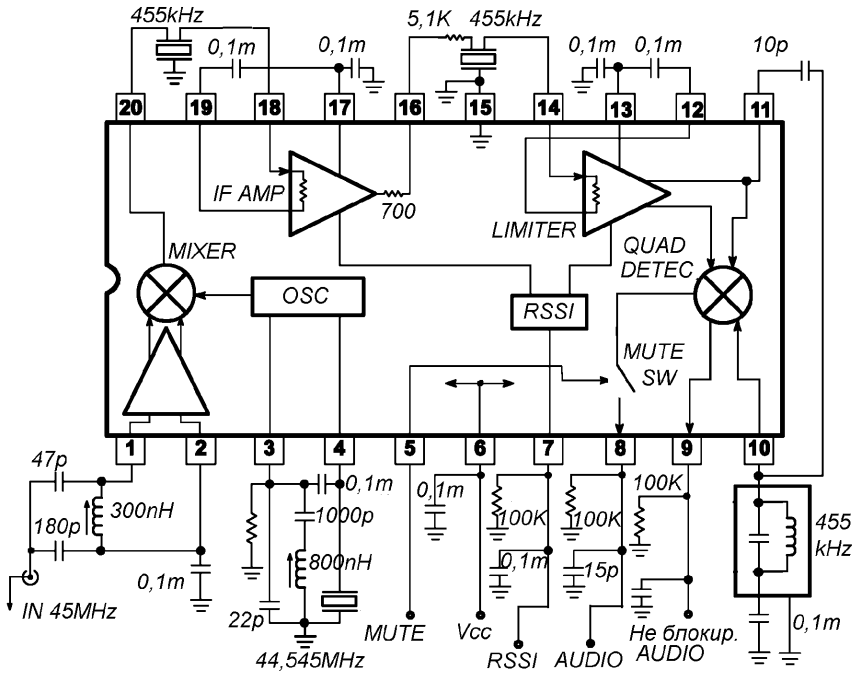
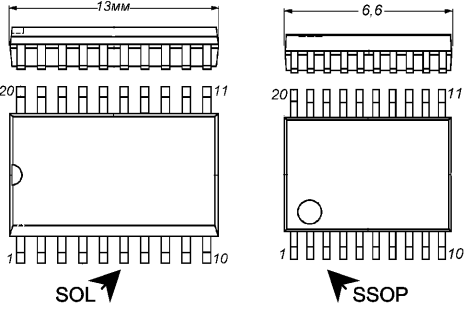
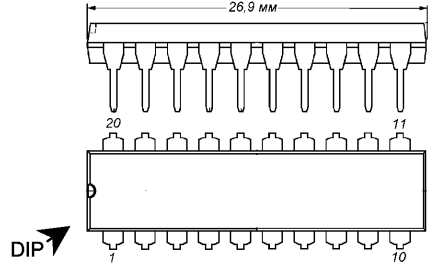
Рекомендуется использовать микросхему в приемных трактах, работающих на частоте от 25 МГц до 500 МГц, а при использовании встроенного гетеродина – на частоте от 25 МГц до 195 МГц.

В зависимости от буквенного индекса микросхемы выпускаются в разных 20-ти выводных корпусах : "N" - DIP, "D" - SOL, "DK" - SSOP.

Цоколевка, функциональное назначение и большинство электрических параметров микросхем совпадают. Разница в некоторых электрических параметрах.

Некоторые характеристики :

1. Напряжение питания V_{CC} 4,5-8V.
(номинальное значение 6 V.)
2. Максимальный ток потребления для SA605 и SA625 ($V_{CC}=8V$) . . . 6,6mA.
для SA615 ($V_{CC}=8V$) 7,4mA.
3. Номинальный ток потребления для SA605 и SA615 ($V_{CC}=6V$) . . . 5,7mA.
для SA625 ($V_{CC}=6V$) 5,8mA.
4. Напряжение, управляющее MUTE,
ON - min 1,7V, OFF - max 1,0V.
5. Входное сопротивление RF 4,7 K.
6. Входная емкость RF . . . не более 4 p.
7. Выходное сопротивление преобразователя частоты 1,5 K.
8. Подавление AM 80% 1 кГц . . . ≥ 29 дБ.
9. НЧ напряжение на выходе блокируемого аудиовых., номинальное . . 0,15V.
10. НЧ напряжение на не блокируемом аудиовыходе, номинальное,
для SA605 и SA615 0,48 V.
для SA625 0,53 V.
11. Отношение сигнал / шум ,
для SA605 и SA625 73 дБ.
для SA615 68 дБ.



ПРИЕМНЫЙ ТРАКТ HI-FI УКВ-ТЮНЕРА

В настоящее время большинство самодельных УКВ-ЧМ радиовещательных приемников строится либо на микросхемах с низкой ПЧ ("легендарная" – K174XA34) или по схеме с высокой ПЧ на импортной TA2003 или других аналогах. Вся эта база предназначена для построения ЧМ-трактов "ширпотребовского" класса, то есть, высокого качества звучания от этих приемников ждать нет смысла, поскольку, там основное тех. задание – сделать как можно более простой и легко повторяемый тракт с более или менее приемлемыми характеристиками. Конечно, дорогая промышленная аппаратура строится на другой базе.

В то же время, за годы существования радиолюбительства в СССР и России было разработано много интересных решений, позволяющих используя, сейчас относительно доступную отечественную элементную базу, строить УКВ-ЧМ приемные тракты с очень высокими показателями по качеству выходного аудиосигнала. В частности – это использование в качестве частотного детектора системы фазовой автоподстройки частоты (Л.1). Что дает возможность, при уверенном приеме, получить частотный диапазон аудиосигнала 30-20000 Гц и коэффициент нелинейных искажений порядка 0,1%. Это для большинства имеющихся в продаже УКВ-ЧМ приемников и сейчас является почти недостижимым пределом.

Предлагаемая здесь схема приемного тракта УКВ-ЧМ тюнера построена с высокой промежуточной частотой (10,7 МГц) и фазовым частотным детектором. Несмотря на кажущуюся сложность схема довольно проста как в изготовлении так и в налаживании.

В схеме работают три доступных микросхемы – две K174ПС1 и одна K174УР3.

Высокочастотный преобразователь выполнен на А1 по схеме, заимствованной из Л.2. Сигнал из антенны поступает на входной контур L1-C2, настроенный на середину диапазона 88-108 МГц. С него сигнал через С4 поступает на вход балансного смесителя микросхемы А1.

Гетеродин А1 не используется, – он сделан на транзисторах VT1 и VT2, включенных по схеме мультивибратора, нагружен-

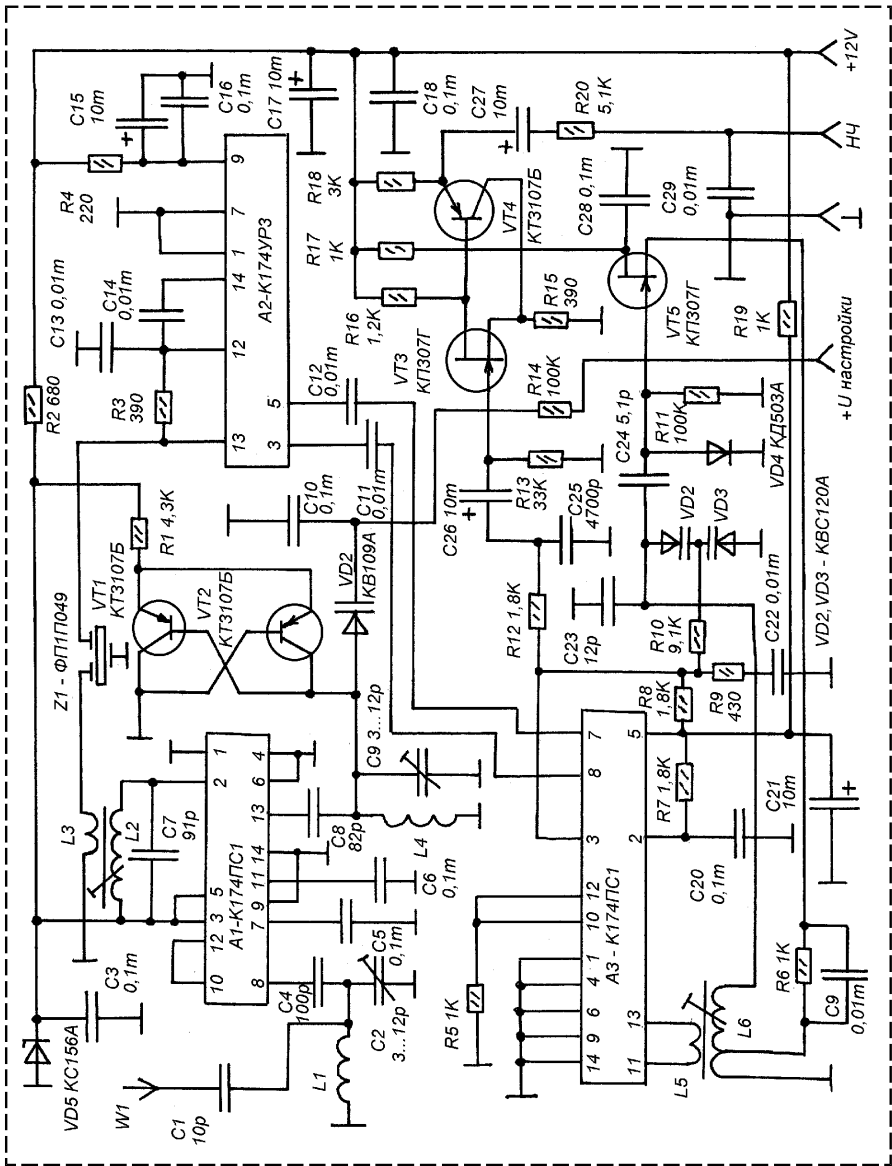
ного гетеродинным контуром L4-C9-VD2. Такое построение гетеродина обеспечивает его большую стабильность.

Настройка на станцию производится путем перестройки гетеродинного контура при помощи варикапа VD2, на который поступает напряжение, изменяемое от 0 до 12V, от системы фиксированных настроек тюнера, которая здесь не описывается (используется модуль выбора программ от старого полупроводникового цветного телевизора, но это может быть любой другой узел, вырабатывающий постоянное напряжение настройки, например, обычный переменный резистор.).

Сигнал промежуточной частоты 10,7 МГц выделяется контуром L2-C7, и дополнительно отфильтровывается полосовым пьезокерамическим фильтром Z1.

На микросхеме А2 (K174УР3) выполнен усилитель – ограничитель ПЧ. Частотный детектор этой микросхемы не используется. А выходом УПЧ служат выводы 3 и 5, к которым, при обычной схеме, подключается фазосдвигающий контур ПЧ. Здесь с этих выходов снимаются противофазные сигналы ПЧ, которые поступают на демодулятор, выполненный на микросхеме А3 (K174ПС1).

На микросхеме А3 выполнен частотный демодулятор с ФАПЧ. А3 содержит фазовый детектор и усилитель постоянного тока. Генератор, управляемый напряжением (ГУН), выполнен на полевом транзисторе VT5. Его частота задается контуром L6-C23-VD2-VD3. Выходной сигнал поступает на смеситель А3 через выводы 11 и 13 (через катушку связи L5). Частота генератора подстраивается при помощи варикапов VD2 и VD3, входящих в состав матрицы KBC120A. Напряжение на варикапы поступает с выхода УПТ микросхемы А3 (вывод 3). Это напряжение образуется в результате преобразования сигналов, задающих ГУНом на VT5 и сигналах ПЧ, поступающих от А2. Это напряжение воздействует на варикапы VD2 и VD3 и изменяет частоту ГУНа на VT5 так, чтобы его частота была как можно ближе частоте ПЧ. Поскольку частота ПЧ промодулирована по частоте, то изменение напряжения на выводе 3 А3 повторяет изменения напряжения, которые были при частотной модуляции на радиостанции. В результате, на выводе 3 А3 оказывается демодулированный сигнал. Высокая линейность ГУНа на VT5 дает такой низкий коэффициент нелинейных искажений НЧ-сигнала.



Усиливается НЧ сигнал при помощи усилителя на транзисторах VT3 и VT4. Тракт собирался на промышленной макетной печатной плате (посадочные места под микросхемы и монтажные площадки с короткими дорожками, – такие платы сей-

час встречаются в продаже на рынках).

Вместо микросхем K174ПС1 можно применить K174ПС4. Микросхему K174УР3 можно заменить аналогичной микросхемой от трактов ПЧ3 старых полупроводниковых телевизоров – K174УР4. Транзисторы

КТ3107 можно заменить на КТ361. В гетеродине (VT1-VT2) нужно использовать одинаковые транзисторы. Варикап KB109 можно заменить на KB102, или матрицу KBС111. Варикапную матрицу VD2-VD3 можно заменить отдельными варикапами типа KB132, KB127 или другими, дающими большое перекрытие по емкости.

Конденсаторы С2 и С9 керамические типа КПК-МН. Можно использовать конденсаторы и с другим перекрытием, например, 3...12 пф или 4...15 пф.

Постоянные конденсаторы, работающие в контурах должны быть с минимальным ТКЕ. Желательно там использовать КТ, КД, или импортные керамические.

Пьезокерамический фильтр может быть любой, полосовой на 10,7 МГц. Если такого нет, можно использовать полосовой фильтр на 6,5 МГц или 5,5 МГц от телевизионных приемников. Конечно, это потребует изменения параметров контуров на L2 и L6.

Катушки L1 и L4 не имеют каркасов, – их внутренний диаметр 4 мм. Содержат они по 10 витков провода ПЭВ 0,8. Катушки L2-L3 и L5-L6 намотаны на четырехсекционных каркасах с ферритовыми подстрочными сердечниками. Каркасы – готовые, от радиоканалов старых отечественных полупроводниковых телевизоров (конкретно, – от модуля СМРК-1-6, но можно от любого другого "СМРК"). Катушка L2 содержит 20 витков ПЭВ 0,1, катушка связи L3 – 5 витков того же провода. Намотка – по секциям. L3 расположена на поверхности L2 в верхней секции каркаса. Катушка L6 содержит 30 витков с отводом от 8-го (L6 размещена в трех нижних секциях каркаса, по 10 витков в каждой). L5 намотана в верхней секции каркаса, содержит 6 витков. Провод – ПЭВ 0,1.

Налаживание. Сначала необходимо, с отключенными С10 и С12, установить частоту ГУНа на VT5 на уровне 10,7 МГц путем подстройки L6.

Затем, настроить, при помощи лабораторного генератора, на 10,7 МГц контур L2 С7. После, восстановить С11 и С12, подключить антенну и попытаться настроить приемник на любую радиостанцию. Прием может сопровождаться сильными искажениями. Затем, подстроить контур на катушке L6 так, чтобы сразу исчезли искажения. При этом произойдет захват системы ФАПЧ и искажения минимизируются.

Если приемник "не хочет" работать, нужно проверить работоспособность гетеродина на VT1 и VT2. Для этого можно воспользо-

ваться высокочастотным вольтметром и с его помощью определить наличие ВЧ напряжения на эмиттерах этих транзисторов. Можно поступить иначе – подключить вольтметр постоянного тока к эмиттерам VT1 и VT2 и наблюдая за показаниями прибора, прикоснуться пальцем к коллектору VT2 или катушке L4. Если напряжение будет при этом меняться, то гетеродин работает. Если же гетеродин не работает, то, возможно неисправен один из этих транзисторов или нужно подобрать сопротивление R1.

Окончательный этап налаживания – установка принимаемого диапазона подстройкой контура L4-С9 и настройка входного контура. Индуктивности катушек L1 и L4 можно менять путем растягивания или сжимания их витков. В качестве образца расположения радиостанций можно пользоваться любым промышленным УКВ-ЧМ радиоприемником с диапазоном 88-108МГц.

Если приемник будет работать с цифровой шкалой, – частоту гетеродина на цифровую шкалу можно снимать с эмиттеров VT1-VT2 через буферный усилитель на транзисторе.

С выхода тракта сигнал НЧ можно подать на любой УЗЧ или стереодекодер.

Сушественно упростить приемник, но в то же время, и значительно ухудшить его параметр по КНИ (до уровня 1 -1,5%) можно, если отказаться от частотного детектора с ФАПЧ. В этом случае, АЗ и ГУН на VT5 со всей обвязкой ликвидируются. Делается еще один контур ПЧ, такой как L2-С7 и включается между выводами 2 и 5 А2. Параллельно контуру включается резистор на 10 кОм. Затем, выводы 3 и 6 А2 нужно соединить с выводами 2 и 5 (к которым будет подключен новый контур ПЧ) через конденсаторы на 25-35 пф. Низкочастотный сигнал будет сниматься с вывода 8 А2.

В таком виде получим типовую схему тракта ПЧ – ЧМ на К174УР3. Налаживается такой упрощенный тракт значительно легче, но и работает хуже.

Иванов А.

Литература :

1. Богданов В., Павлов В. Усилитель ПЧ звука с ФАПЧ. ж.Радио, 1989, №11, с.48-49.
2. Аракелов Ю., Опарин Д., Корж С. Простой УКВ приемник. ж.Радио, 2001, №5, с.15.

ПРОГРАММНАЯ ЭФИРНАЯ РАДИОТОЧКА

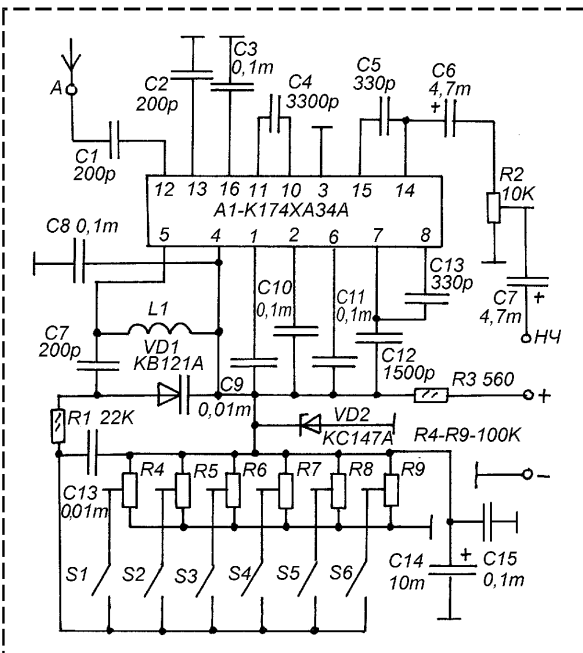
Сейчас во многих городах и поселках, из-за убыточности, ликвидируется проводное вещание. В результате имеющиеся у населения трехпрограммные громкоговорители становятся ненужным хламом. Стоимость же хорошего УКВ-ЧМ радиовещательного приемника, обеспечивающего громкость и качество звучания сопоставимую трехпрограммному громкоговори-телю и питающегося от электросети, относительно высока.

Используя микросхему K174XA34 можно очень легко и дешево превратить трехпрограммный громкоговори-тель в УКВ-ЧМ приемник с фиксированными настройка-ми, с качеством звучания не хуже прежнего.

На рисунке приводится схема такого приемного трак-та. Типовая схема K174XA34 известна всем, так что, в этой этой части пояснения не требуется. В схеме радиоточки нужно демонтировать её приемный тракт либо отключить от него питание, оставив под напряжением только УЗЧ. На рисунке показан шестипро-граммный вариант. Число настроек зависит от числа местных радиостанций и от ва-рианта "апгрейда" (доработки) трехпро-граммной радиоточки. В самом дешевом варианте для переключения фиксирован-ных настроек используется имеющийся в радиоточке переключатель программ. Нужно освободить его секции от элементов схемы радиоточки (обрезать идущие к нему дорожки, отпаять припаянные к нему провода и навесные детали), а затем, проводниками соединить его с новой при-емной платой.

Если в данной местности принимается более трех УКВ-ЧМ радиостанций и есть желание можно сделать шестипрограммный вариант установив в корпус радиоточки дополнительный модульный переключача-

тель, например, сборку П2К из шести моду-лей с зависимой фиксацией. Но это потре-бует выполнения слесарных работ (в кор-пусе радиоточки нужно будет выпилить



прямоугольное отверстие под новый переключатель и просверлить два круглых отверстия для его закрепления).

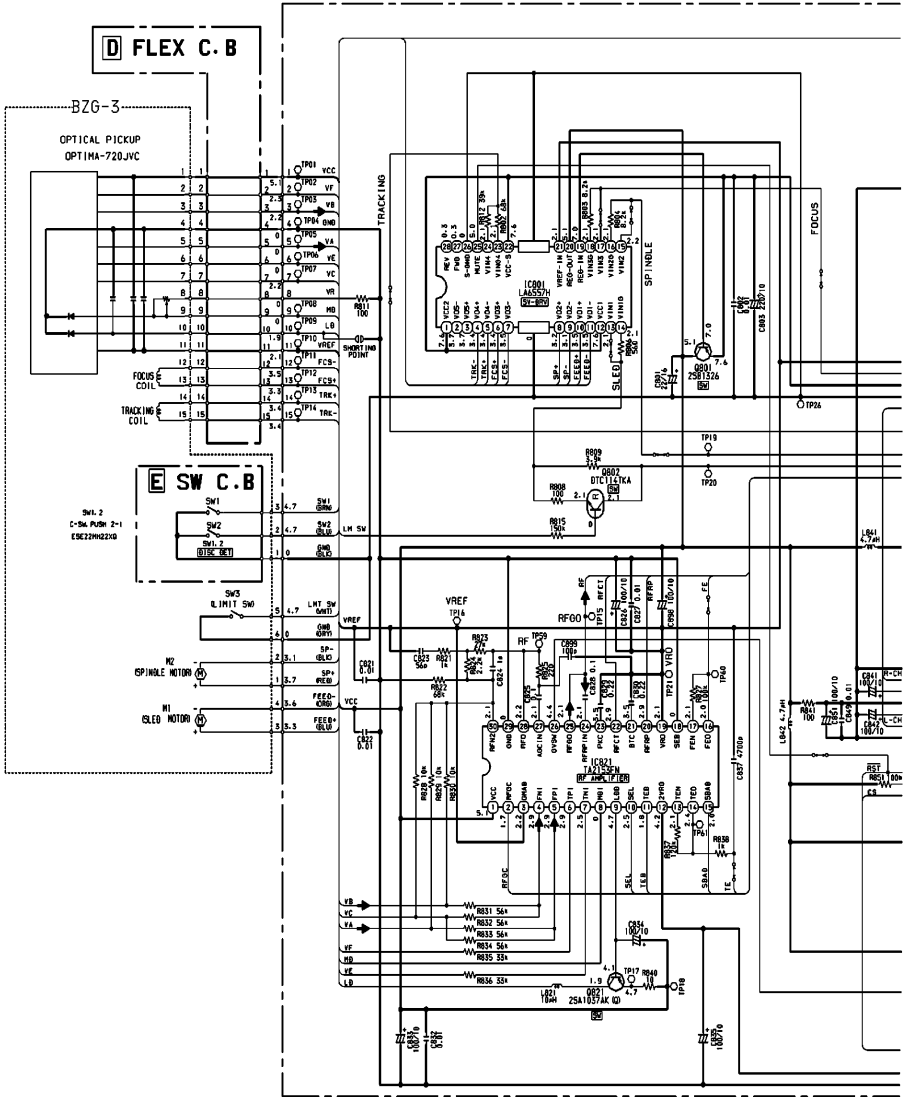
В схеме используются малогабаритные де-тали. Катушка, для диапазона 64-73 МГц должна содержать 7 витков, диаметр катушки 3 мм, провод – ПЭВ 0,43.

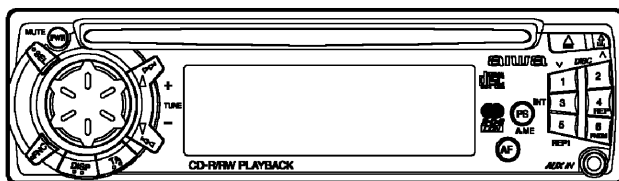
Подстроечные резисторы могут быть лю-быми, желательно многооборотными, чтобы можно было точнее сделать фиксированную настройку.

Подключается приемный тракт следующим образом. На "+" и "-" подается питание с выхода выпрямителя или стабилизатора радиоточки (параллельно питанию УЗЧ). НЧ сигнал подается на резистор-регулятор громкости радиоточки. В качестве антенны можно использовать отключенную проводку радиотрансляции.

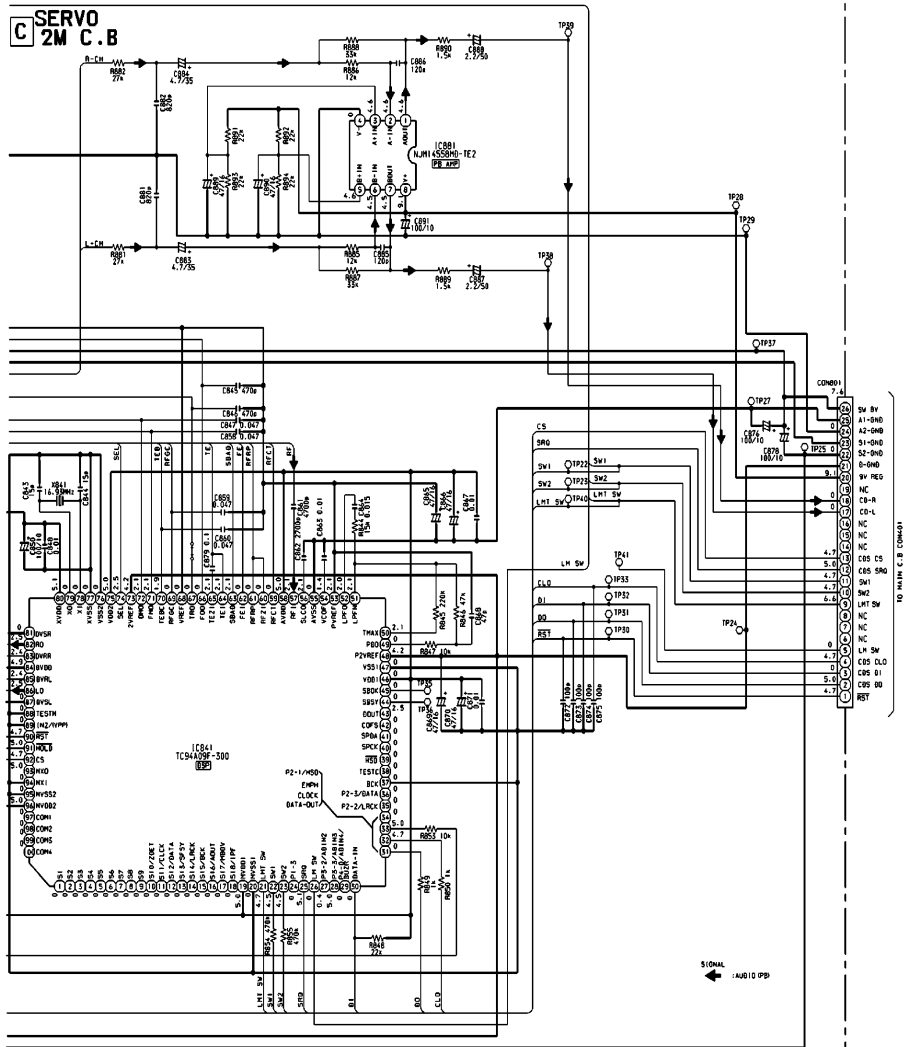
Иванов А.

АВТОМОБИЛЬНЫЙ CD-ПРОИГРЫВАТЕЛЬ С РАДИОПРИЕМНИКОМ AIWA CDC-R217



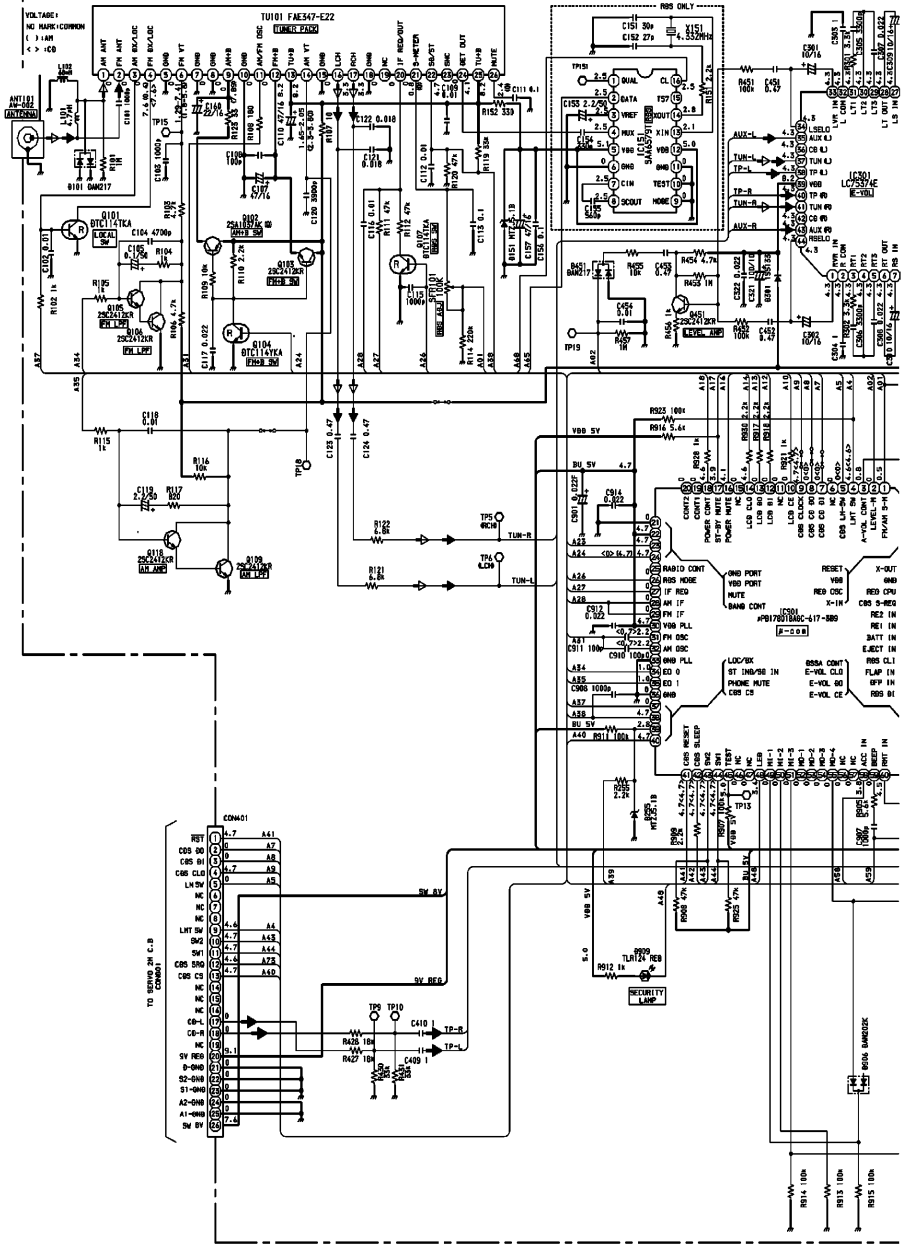


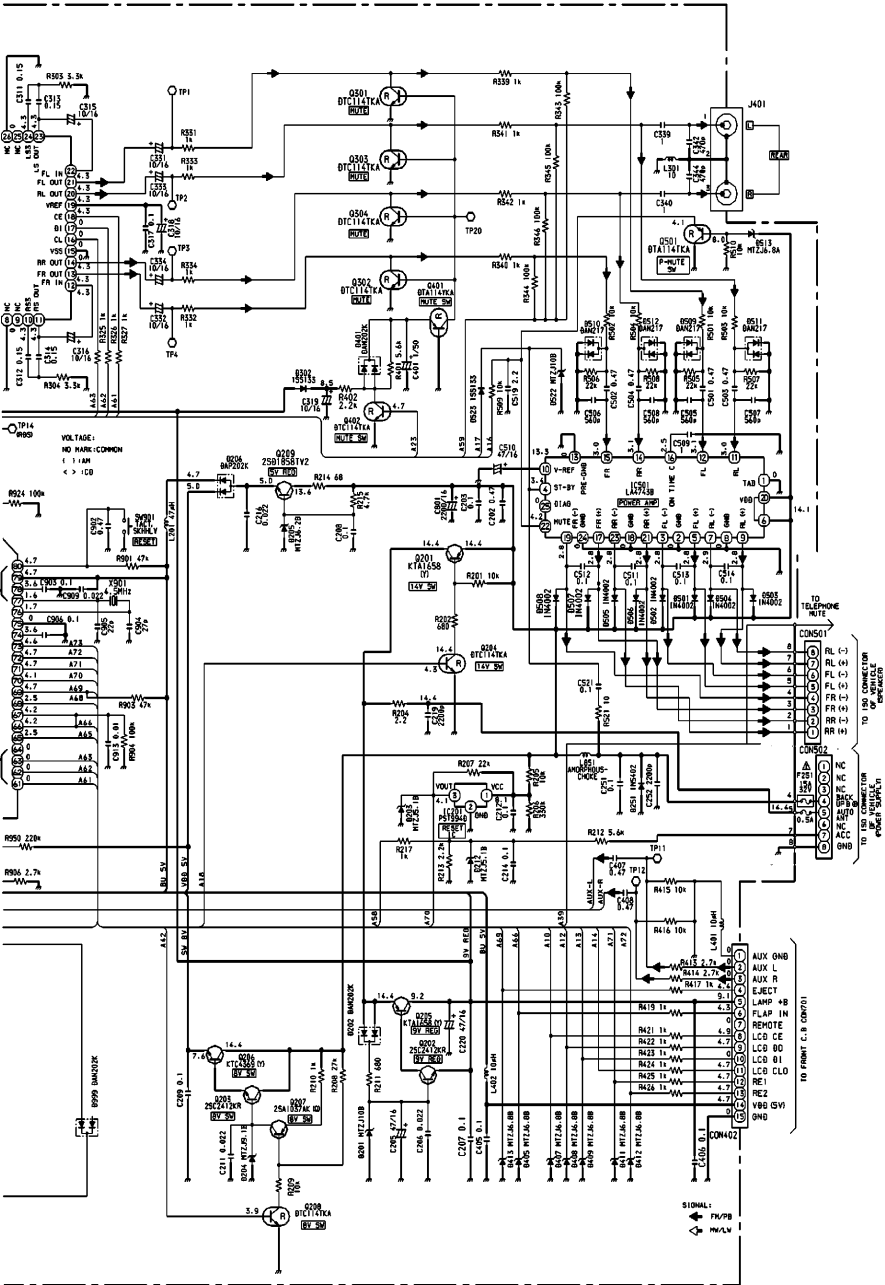
C SERVO
2M C.B

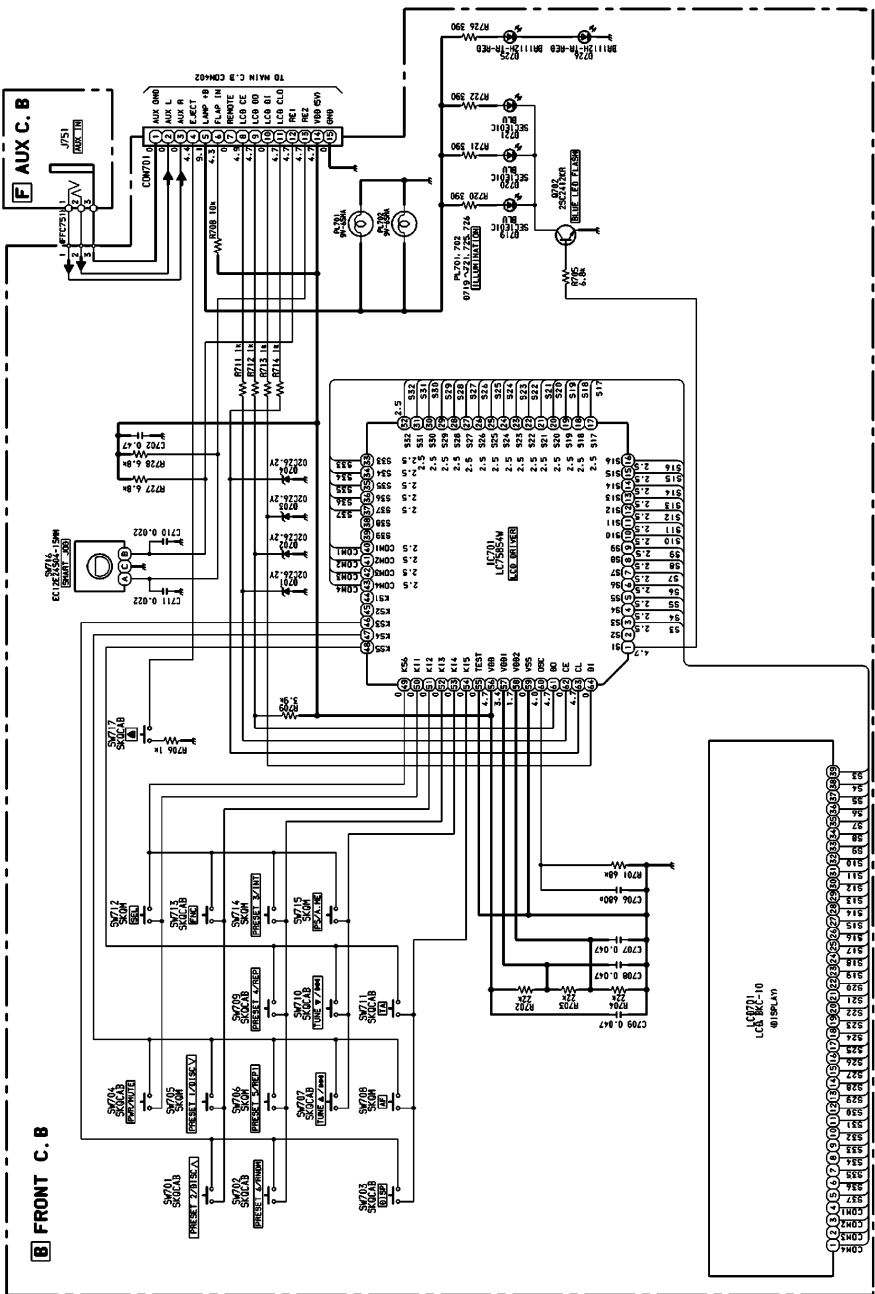


A MAIN C.B

VAL TABLE:
NO MARK = COMMON
< > I AM
< > CDB

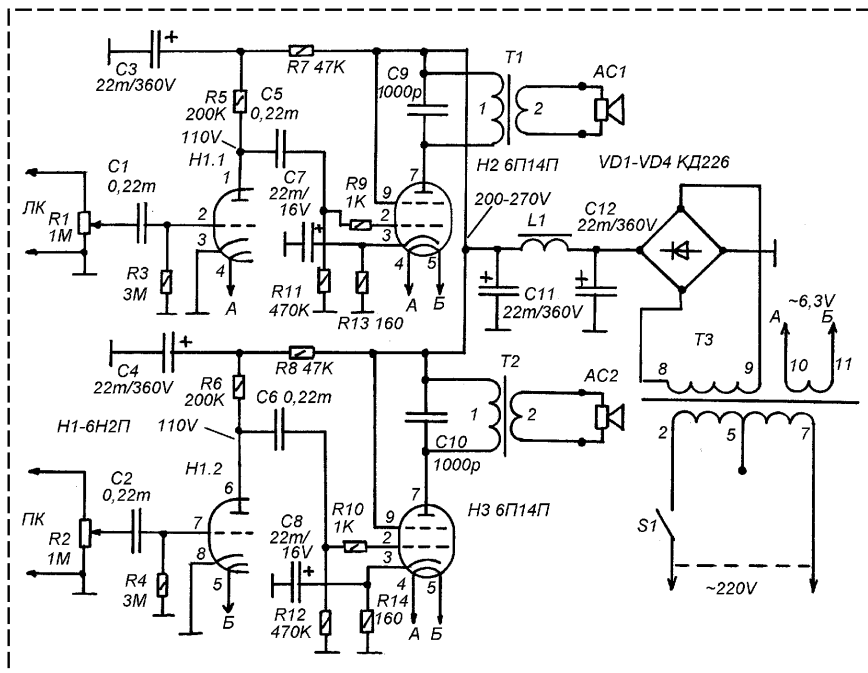






ПРОСТОЙ ЛАМПОВЫЙ СТЕРЕОУСИЛИТЕЛЬ

хорошо, что даже сейчас можно найти в продаже в магазинах типа "Юный техник" почти все комплектующие для такого усилителя, схема которого показана на рисунке в этой статье.



Многие радиолюбители интересуются конструированием ламповых низкочастотных усилителей. Сейчас ламповые усилители, даже построенные по очень простым схемам относятся к Hi-End технике. На мой взгляд, конструирование такой техники в наши дни сродни реставрации антикварных вещей или создания ювелирных произведений искусства. Выставляется очень простая ламповая техника, выполненная по очень старым схемам, но с применением золоченых проводов и шасси, очень красивых и блестящих трансформаторов. Все это напоминает искусство ради искусства. Стоимость такого двухлампового УНЧ может превысить стоимость автомобиля. Ну, что же, на то оно и искусство, чтобы носить не столько утилитарные функции, сколько декоративные, а так же, быть объектом вложения лишних денег.

На самом деле сборка несложного лампового УНЧ может вообще ничего не стоить. Все детали можно взять от старых ламповых телевизоров, радиол и приемников, которые могут просто быть выброшенными на свалку. Очень

В усилителе можно использовать самые разные детали. Звуковые трансформаторы T1 и T2 – любые звуковые трансформаторы от старых ламповых радиол или телевизоров. Можно взять даже выходные кадровые трансформаторы ТВК.

С сетевым трансформатором сложнее, – он должен выдавать переменное напряжение 6,3V и переменное напряжение 180-240V при мощности до 100W. Можно подобрать трансформатор от старой радиолы или телевизора. Но можно пойти на хитрость и использовать сеть 220V как источник, подключив мост VD1-VD4 прямо в сеть, но это влечет опасность электротравмы при эксплуатации усилителя, поскольку его входы будут под потенциалом сети.

С остальными деталями проще, все они есть в широкой продаже.

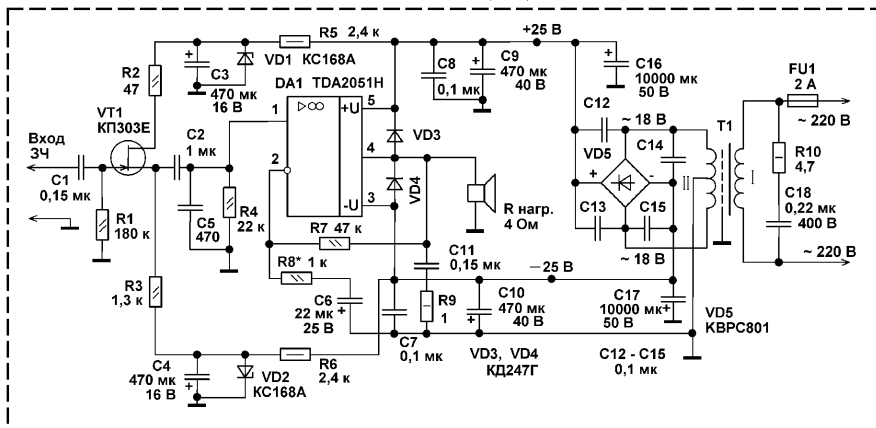
Вместо ламп 6Н2П можно использовать 6Н1П, 6Н23П цоколевка та же.

Усилитель развивает мощность до 2-4W.

Иванов А

УСИЛИТЕЛЬ МОЩНОСТИ НА TDA2051

14 В, которое формируется простейшими параметрическими стабилизаторами на стабилитронах VD1, VD2 и элементах C3, C4, R5, R6.



Многие радиолюбители знакомы с микросхемами типа K174УН19, А2030, TDA2030, представляющими собой усилители мощности звуковой частоты класса АВ с выходной мощностью 15...18 Вт. Описание различных конструкций на этих микросхемах не раз видели свет на страницах многих радиолюбительских изданий. Однако не все знают, что существует аналогичная им микросхема одноканального УМЗЧ TDA2051 (производитель SGS-Thomson), имеющая максимальную выходную мощность 40 Вт. Эта микросхема также выпускается в корпусе ТО-220 с пятью выводами и на ней можно строить усилители по тем же самым типовым схемам включения, что и для микросхемы TDA2030 и её аналогов. Эти микросхемы имеют встроенную защиту от короткого замыкания в цепи нагрузки и защиту от перегрева.

Принципиальная схема одного канала усилителя мощности, построенного на микросхеме TDA2051H, приводится на рисунке. Сигнал звуковой частоты поступает на вход микросхемы DA1 через истоковый повторитель, собранный на полевом транзисторе VT1. Истоковый повторитель установлен для повышения входного сопротивления усилителя. Дело в том, что с целью уменьшения смещения нулевого напряжения на выходе микросхемы (вывод 4), резистор R4 следует устанавливать с относительно небольшим сопротивлением. Истоковый повторитель питается напряжением около

Микросхема включена по типовой схеме включения с двухполярным питанием. Коэффициент усиления по напряжению определяется соотношением сопротивлений резисторов R7/R8. Диоды VD3, VD4 защищают выходные транзисторы микросхемы от бросков обратного напряжения, индуцированного холодным обратным ходом катушки громкоговорителя. Конденсаторы C7...C10 — блокировочные по цепям питания микросхемы, с целью устранения возможного самовозбуждения микросхемы, должны устанавливаться как можно ближе к её выводам 3 и 5.

На рисунке также показан узел мощного двухполярного блока питания, рассчитанного на питание двух каналов такого усилителя.

Детали устройства. Все резисторы типа МЛТ, C1-4, C2-23 соответствующей мощности. Оксидные конденсаторы K50-35, K50-24 или их импортные аналоги. Конденсатор C6 предпочтительнее взять неполярный, например, типа K50-51. Конденсатор C18 полиэтилентерефталатный типа K73-17, K73-24 или K73-11 на напряжение не ниже 400 В. Конденсаторы фильтра выпрямленного напряжения были взяты типа K50-18. Если позволяют габариты корпуса, то количество таких или аналогичных конденсаторов желательно удвоить. Конденсатор C2 можно взять как типа оксидный типа K50-51, так и серии K73. Остальные конденсаторы — K10-17, KM5, KM-6. Стабилитроны

Таблица 1.

	U _п , В мин.	U _п , В макс.	P _{вых} , Вт макс.	K _г , %
A2030H	± 6	± 18	16	0,1
K174УН19	± 6	± 18	15	0,1
OPA544	± 10	± 35	30	0,05
TDA2006H	± 6	± 15	12	0,2
TDA2030H	± 6	± 18	18	0,2
TDA2030AH	± 6	± 22	18	0,2
TDA2040H	± 2,5	± 20	22	0,5
TDA2050H	± 2,5	± 25	35	0,5
TDA2051H	± 2,5	± 25	40	0,5

КC168А можно заменить на стабилитроны серий КC162, КC170, 2С164, КC166 или КC405А. Диоды КД247Г можно заменить на любые из серий КД247, КД242, КД226, 1N4001 – 1N4007, рассчитанными на обратное напряжение не менее 50 В. Диодный мост КВРС801 необходимо установить на небольшой теплоотвод. Его можно заменить выпрямительными мостами КВU8В... RBU8M, RS802...RS807, КВРС802... КВРС810 и другими аналогичными, рассчитанными на ток не менее 6...8 А. Полевой транзистор VT1 можно заменить любым из серий КП303, КП302, КП307. Вместо микросхемы TDA2051H можно использовать отличающуюся формовкой выводов TDA2051V. Используя в качестве источника информации табл. 1, в которой приводятся основные характеристики взаимозаменяемых микросхем, можно по приведенной схеме построить аналогичный усилитель с другими параметрами. Все упомянутые в

этой таблице микросхемы имеют одинаковые корпус, цоколёвку и схемы включения. Микросхему TDA2051 для работы с выходной мощностью до 40 Вт необходимо установить на ребристый или игольчатый дюралюминиевый теплоотвод с площадью охлаждающей поверхности не менее 900 см².

Понижающий трансформатор Т1 изготовлен из старого трансформатора ТС-180 от блока питания чернобелого телевизора УЛПТ-61. Все вторичные обмотки трансформатора удалены, а вместо них проводом ПЭВ-2-1,3 намотаны две одинаковые обмотки на напряжение 18 В. При отсутствии такого трансформатора его можно изготовить самостоятельно: на стальном магнитопроводе с площадью сердечника 17 см² проводом диаметром 0,51 мм наматывается первичная обмотка — 640 витков. Каждая секция вторичной обмотки содержит по 57 витков провода ПЭВ-2 Ø 1,3 мм.

При монтаже устройства следует уделить особое внимание разводке силовых и сигнальных цепей. Чтобы упростить себе эту задачу, можно воспользоваться рекомендациями одного из лучших пособий по конструированию высококачественной звукотехники [1].

Бутов А.Л.

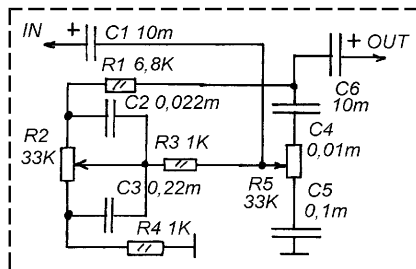
Литература :

1. Д. И. Атаев, В. А. Болотников. *Функциональные узлы усилителей высококачественного звуковоспроизведения*. Москва, "Радио и связь", 1989, стр. 121-138.
2. Е. Ф. Турута. *Усилители мощности низкой частоты - интегральные микросхемы*. Москва, "ДМК", 2000, стр. 17-19.

РЕГУЛЯТОР ТЕМБРА

Многие образцы недорогой портативной аудиотехники не снабжены не только эквалайзерами, но даже простейшими регуляторами тембра. Это, в сочетании с низким качеством встроенной акустики, создает определенные неудобства.

Если конструкция корпуса аппарата позволяет ввести два дополнительных малогабаритных двоярных переменных резистора, то в такой аппарат можно установить пассивный регулятор по НЧ и ВЧ, собранный по схеме, приведенной на рисунке (для одного канала). Регулятор включается до или после регулятора громкости.



Регулятор несколько ослабляет сигнал, но большинством вышеуказанной аппаратуры все равно на максимальной громкости пользоваться невозможно из-за перегрузочных искажений УЗЧ и акустики.

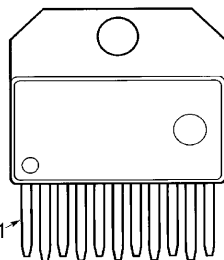
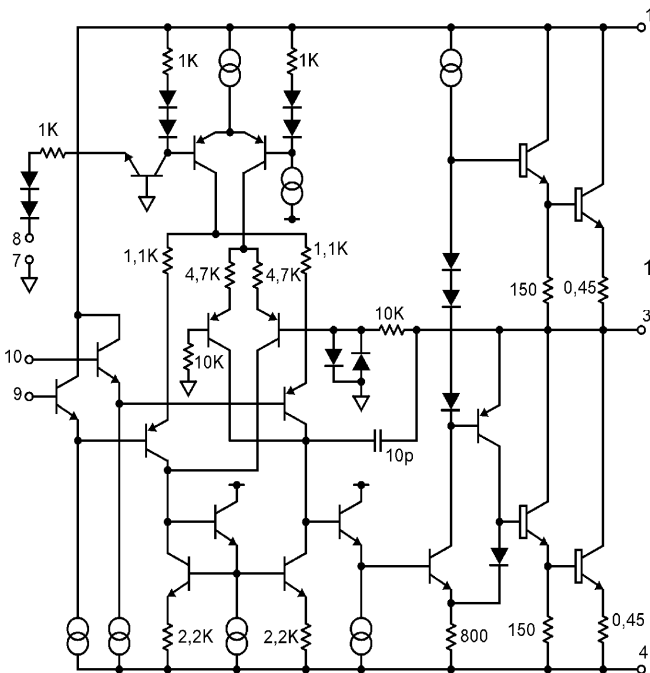
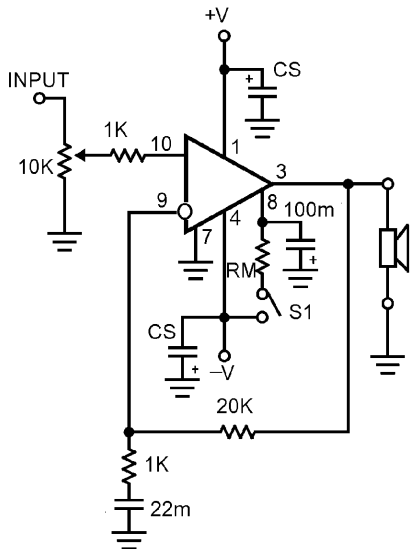
МИКРОСХЕМЫ УМЗЧ

LM3876T, LM3876TF

Микросхема содержит мощный УМЗЧ с двухполярным питанием. Микросхема предназначена для применения высококачественных аудиоцентрах и другой аудиоаппаратуре.

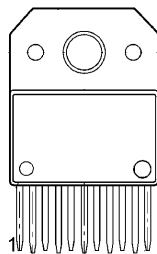
ОСНОВНЫЕ ПАРАМЕТРЫ :

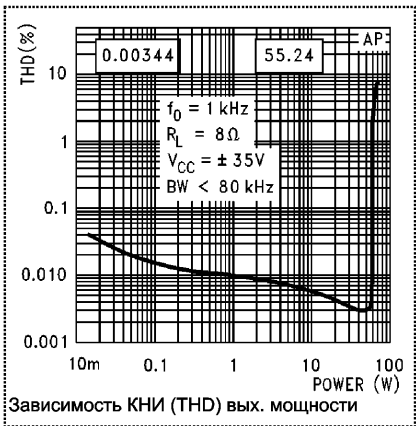
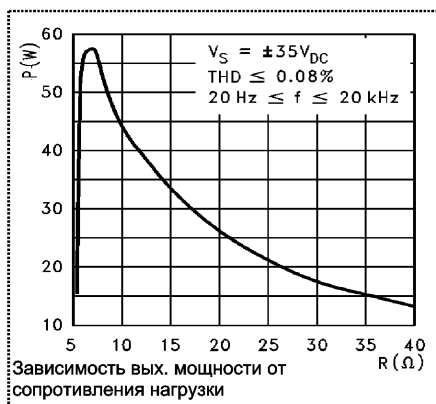
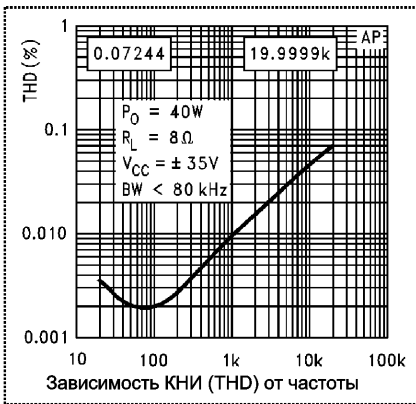
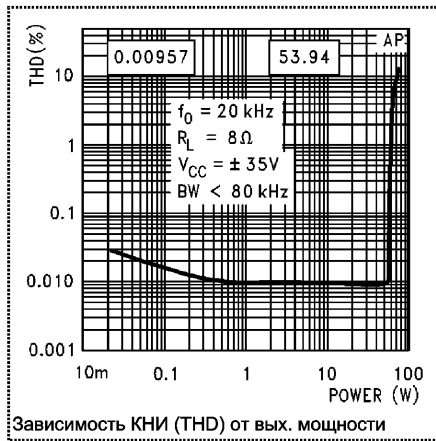
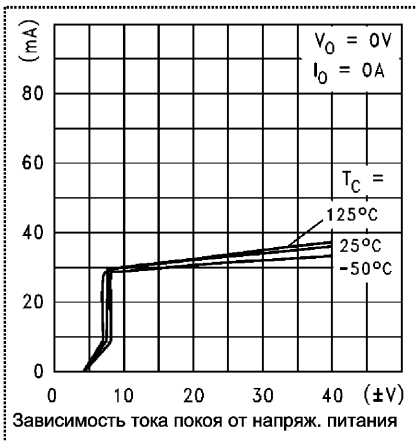
1. Напряжение питания (V) $\pm 18 \dots \pm 84V$.
2. Максимальная выходная мощность на нагрузке 8 Ом, при КНИ $\leq 0,1\%$. . . 56W.
3. Пиковая максимальная выходная мощность 100 W.
4. КНИ, при выходной мощности 40W, в частотном спектре 20-20000 Hz 0,06%.
5. Ток покоя не более 70 mA.
6. Отношение сигнал / шум не менее . . 98дб.



LM3876T

LM3876TF



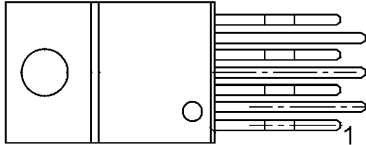
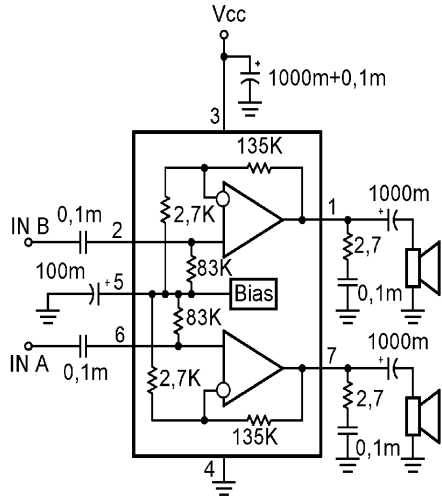


LM4752

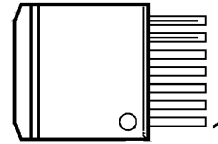
Микросхема содержит двухканальный УМЗЧ. Предназначена для работы в составе компактной аудиоаппаратуры, мультимедиа усилителей ЗЧ и другой аудиотехнике.

ОСНОВНЫЕ ПАРАМЕТРЫ :

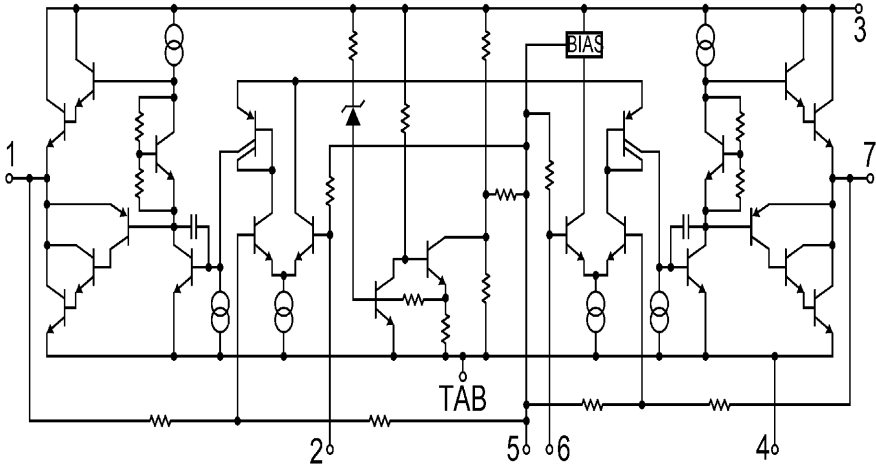
1. Напряжение питания (Vcc) 9-40V.
2. Ток покоя, не более 20mA.
3. Сопротивление нагрузки Rн 4-8 Ом
4. Входное сопротивление 83 kОм
5. Выходная мощность при КНИ ≤ 10%, Rн=4 Ом, Vcc=24V 2x11W
6. Выходная мощность при КНИ ≤ 10%, Rн=8 Ом, Vcc=24V 2x7W
7. Выходная мощность при КНИ ≤ 10%, Rн=4 Ом, Vcc=12V 2x2,5W
8. КНИ на частоте 1 kHz при выходной мощности 2x1W и Rн=8 Ом 0,08%
9. Частотный спектр при неравномерности 3 дБ, Rн=8 Ом, мощ.=2,5W 20-65000 Hz.

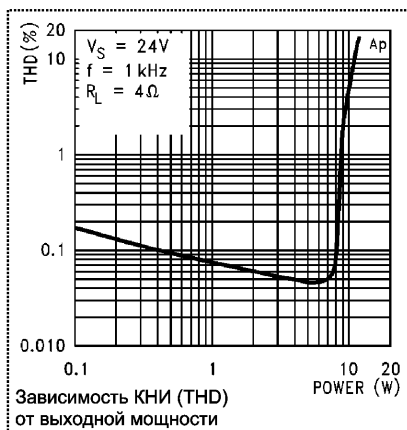
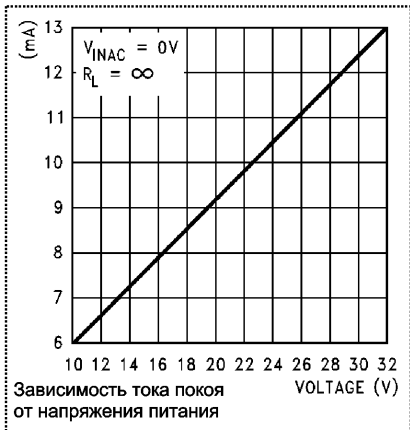
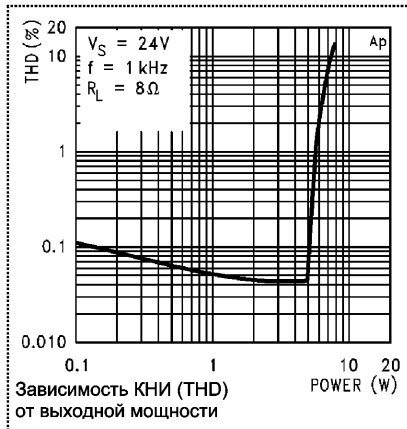
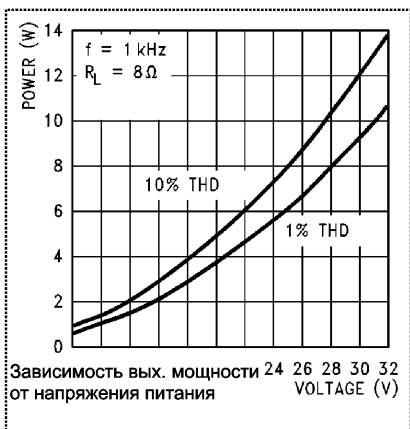
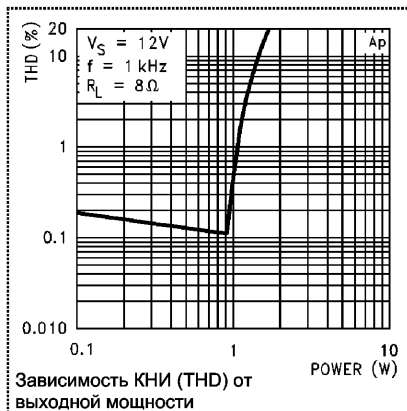
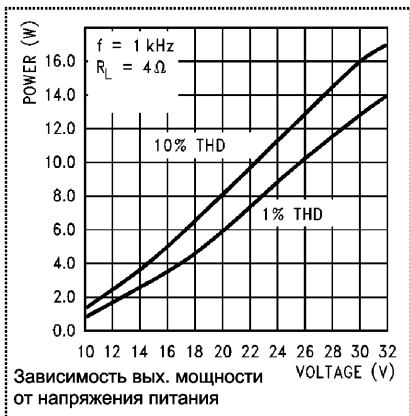


LM4752T



LM4752TS





РТУТНЫЕ ТЕРМОМЕТРЫ В ТЕРМОРЕГУЛЯТОРАХ

В периодической печати двух последних десятилетий нет публикаций о терморегуляторах, построенных на основе ртутных термометров с подвижными рабочими контактами. Между тем, применение последних позволяет создавать простые, достаточно точные в небольших габаритах приборы, позволяющие стабилизировать температуру в широком диапазоне и управлять мощными нагревателями. В статье рассматриваются терморегуляторы с ртутными термометрами (РТ) с подвижным рабочим контактом с магнитной перестановкой (Л.1).

Конструкция РТ. Появившиеся в продаже РТ типа ТПК согласно ГОСТ-9871-75 допускают напряжение на ртутных контактах 220V и ток до 40 мА. При переменном токе мощность коммутируемой ртутным контактом цепи с индуктивной нагрузкой не должна превышать 1 VA, что, при напряжении 220V соответствует току 4,5 мА. РТ имеют две градуированные шкалы, нижнюю указательную, верхнюю настроенную, и изготавливаются для разных диапазонов температур от -57°C до $+350^{\circ}\text{C}$, что дает возможность их широкого применения. Верхняя шкала снабжена магнитным устройством, с помощью которого производится установка подвижного контакта на заданную температуру срабатывания. Рабочая часть РТ может быть прямой и угловой. Импортные РТ, например, фирмы "HEJU-SF" допускают ток до 30mA и напряжение 230 V, их конструкция аналогична ТПК.

Рассмотрим некоторые варианты схем терморегуляторов на базе РТ (ТРТ).

Схема на рис. 1 обеспечивает стабилизацию температуры в диапазоне $0-100^{\circ}\text{C}$ с мощностью нагревателя до 4 kW. Через контакты SK1 РТ протекает постоянный ток до 8 мА при напряжении на контактах 180V. Схема включает реле K1, диодный мост VD1, ртутный термометр SK1, светодиод VD2 сигнала "нагрев", нагреватель EK1. Неоновая лампа HL1 сигнализирует о включении ТРТ. Автоматический выключатель

QF1 и предохранитель FU1 защищают силовые цепи и цепи управления от перегрузок и коротких замыканий. Резистор R2 несколько снижает ток в цепи SK1, R3

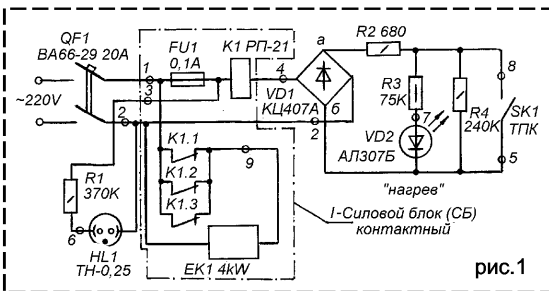


рис. 1

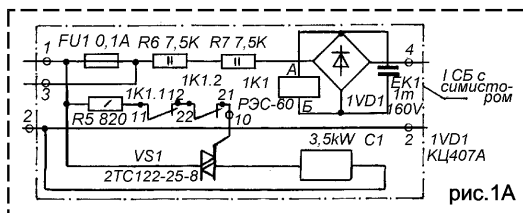


рис. 1А

ограничивает ток светодиода VD2, который не должен превышать 2,5mA. R4 уменьшает искрообразование на ртутном контакте.

Указанные параметры элементов обеспечивают надежную работу силового реле K1 переменного тока РТ-21, ток втягивающей катушки которого 10-13 mA.

Рассмотрим работу схемы. При подаче напряжения $\sim 220\text{V}$ на ТРТ выключателем QF1, если температура в зоне регулирования ниже заданной, контакт SK1 в диагонали диодного моста VD1 разомкнут, реле K1 не включено, через его нормально-замкнутые контакты включен нагреватель EK1, светодиод VD2 светится. Когда температура достигает заданной, контакт SK1 замыкается, реле K1 включается и размыкает свои контакты выключающая EK1. Светодиод гаснет. Как только температура понизится ниже заданной процесс снова повторится. В рассмотренной схеме силовой блок – I-контактный.

На рисунке 1 А показан вариант схемы, в котором силовое реле K1 заменено симистором VS1. Особенность схемы в последовательном включении двух диодных мостов: 1VD1 включен на миниатюрное реле 1K1 типа РЭС-60 (Л.2), VD1 (рис. 1) – в блоке РТ, конденсатор C1 исключает вибрацию контактов 1K1 на частоте 100 Гц. При раз-

мыкания контакта SK1 "нагрев" - (рис.1) на диагонали 1VD1 (рис. 1А) напряжение становится близким нулю, реле K1 отключено; через контакты 1K1.1-1K1.2 на управляющий электрод VS1 подано напряжение, VS1 открывается и включает нагреватель. После замыкания SK1 – окончание нагрева, – напряжение на 1VD1, ограниченное резисторами R6, R7, станет равным 24-25В. Реле K1 включится, контакты 1K1.1-1K1.2 разомкнутся, симистор VS1 закроется и нагреватель EK1 выключится.

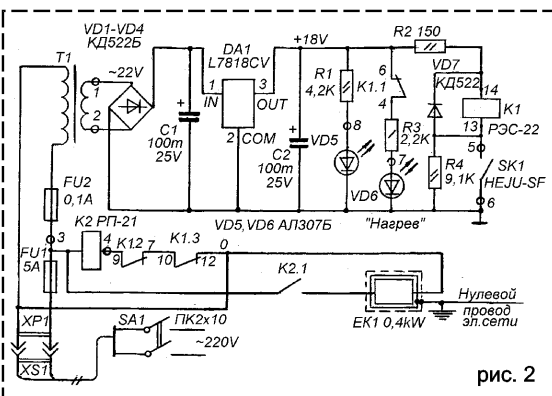


рис. 2

Если помещения, в которых предполагается установка РТ и нагревателя, относятся к категории повышенной опасности, а такowymi являются, например, овощехранилища в подвалах гаражей (Л.3), то необходимо соблюдать требования электробезопасности : ограничение уровня напряжения, конструктивное исполнение электропроводки и электроаппаратов по степени защиты, зануление, заземление электрооборудования. Для любых подобных условий эксплуатации разработана и успешно эксплуатируется схема, приведенная на рис. 2. ТРТ обеспечивает стабилизацию температуры в интервале 0-50°C при возможной мощности нагревателя до 4 kW. Температура стабилизации устанавливается применительно к конкретному объекту с необходимой мощностью нагревателя.

В нашем случае ТРТ предназначен для гаражного овощехранилища, где должна поддерживаться температура +2...4°C, а мощность нагревателя 400W. Схема отличается от предыдущей наличием блока питания (БП), который обеспечивает ток нагрузки до 30 mA при напряжении 18V. Стабилизированное напряжение принято для того, чтобы исключить возможное увеличение тока ртутных контактов выше допустимого при колебаниях напряжения электросети. Включение БП и ТРТ сигнализируются светодиодами VD5. В схеме ртутный контакт SK1 включает и отключает промежуточное реле K1, которое замыкающими контактами K1.2-K1.3 управляет силовым реле K2, а последнее контактом K2.1 включает нагреватель EK1 при температуре среды ниже заданной, и отключает при достижении установленной на РТ. Светодиод VD6 светится при включенном нагре-

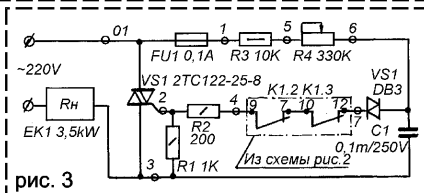


рис. 3

вателе. Резистор R2, с учетом сопротивления обмотки реле K1 (740 Ohm) ограничивает ток ртутного контакта до 18-20 mA, а R4 и VD7 способствуют безыскровому режиму SK1 и замедлению срабатывания реле K1 для исключения дребезга контактов при пороговой температуре.

При выборе схемы РТР необходимо учитывать тепловую инерцию объекта регулирования. Для малоинерционных объектов, кроме описанного выше метода гашения дребезга, следует к точкам "а-б" диодного моста (рис. 1) подключить последовательно соединенные резистор и конденсатор. Их величины определяются в каждом конкретном случае исходя из времени заряда конденсатора 30-40 mS. Так, если принять сопротивление резистора, например, 50 kOhm, емкость конденсатора на напряжение 200-250 V должна составить 0,6-0,8 мкФ.

В случае избыточной мощности нагревателя, оптимизировать тепловую инерцию можно при помощи простой схемы управляемого регулятора мощности (РМ) с симистором (рис. 3). В нем использована известная схема управления симистором (Л.4), которая дополнена контактами K1.2, K1.3 реле K1 из схемы на рис. 2. Фазосдвигающая цепь – R3-R4-C1 (рис. 3), а ключевой элемент – симметричный динистор VS2, который открывается в каждый полупериод

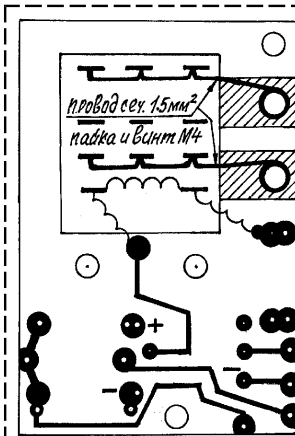
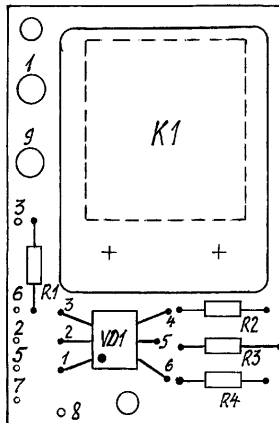


рис. 4



мисторам стержневые с поверхностью охлаждения 130 см².

Детали. Термометр стеклянный ртутный электроконтактный с одним подвижным контактом типа ТПК или импортный фирмы "HEJU-SF" с магнитной предустановкой со шкалами 0-100°C и 0-50°C соответственно. DA1 - L7818CV, MC7818C, MA78C18 (Л.6), реле РП-21, 220В, 50 Гц с тремя переключающими контактами с номинальным током 6 А, неоновая лампа ТН-08, ТН-02-1, ТН-02-2, ТН-03, ТН-031. Резисторы МЛТ, С2-23, С2-33, R4

(рис. 3) СП1 группы А, конденсаторы К50-35, К71, К73, КМ. Симметричный динистор DB3 (импортный) с отпирающим напряжением 30-45В. Реле РЭС-60, исполнения РС4.569. 435.00, реле РЭС-22 исп. РФ4.523.023.00 с возможной заменой РЭС-32 исп. РФ4.530.335.02 (Л.2). Трансформатор Т1 (рис.2) с сердечником УШ12Х18 сечением 1,9 см² мощностью 5 ВА имеетмоточные данные: W1 = 3450 витков ПЭВ-1 0,1 мм, W2 = 350 витков ПЭВ-1 0,14 мм. или готовый напряжением 220/22В мощностью 3-5ВА.

Для трех вариантов ТРТ и РМ разработаны печатные платы – на рис. 4 для схемы на рис. 1,

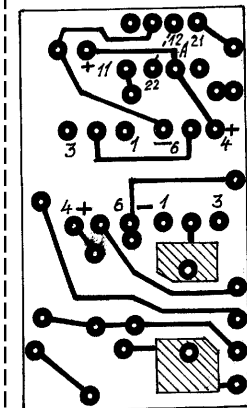
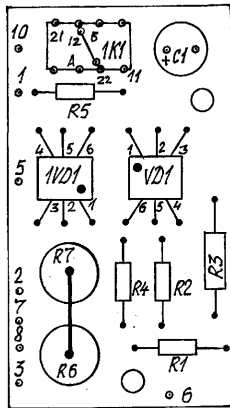


рис. 5



на рис. 5 для схемы на рис. 1А, на рис. 6 для схемы на рис. 2 и на рис. 7 для схемы на рис. 3. Все реле имеют горизонтальное рабочее положение, выводы контактов РТ т.ТПК обозначены "+" и "-", поэтому провода подключаются с соблюдением полярности. Разъем ХР1-ХS1 и выключатель SA1 (рис.2) установлены на гаражном щитке, ТРТ – рядом на стене в металлическом корпусе размерами 170x110x60 мм, который зануляется. Термометр и нагреватель специзготовления – в оощехранилище.

сетового напряжения при достижении на С1 напряжения его переключения. Конденсатор быстро разряжается через резисторы R2 и R1 на управляющий электрод симистора VS1, подающий питание на нагреватель EK1. Мощность нагревателя регулируется в пределах 10-100% номинальной резистором R4. Схема применима для симистора 2С122-25-8 и позволяет коммутировать мощность до 3,5кВт, если симистор снабдить радиатором т.0221 (Л.5), поверхность охлаждения которого 450см². Автором, кроме того, изготовлены и эксплуатируются пять комплектов РМ с симисторами ВТА12-600 (12А, 600V) для нагревателей мощностью 1,5 kW. Радиаторы к си-

наладка и настройка. В правильно собранных ТРТ должен быть проверен режим работы ртутного контакта SK1. Если при визуальном наблюдении (рис.1) обнару-

наладка и настройка. В правильно собранных ТРТ должен быть проверен режим работы ртутного контакта SK1. Если при визуальном наблюдении (рис.1) обнару-

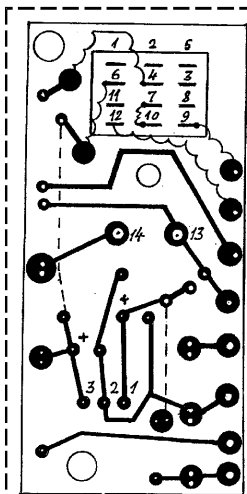


рис. 6

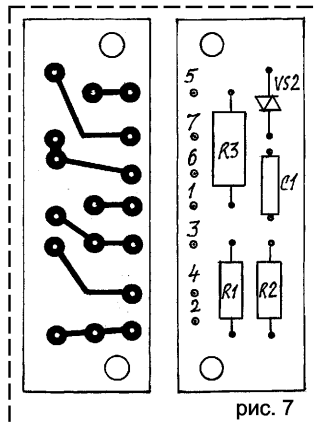
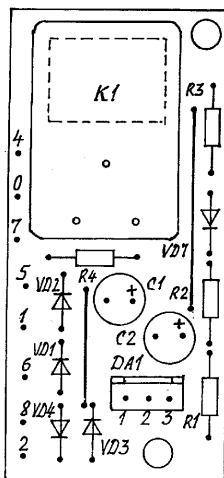


рис. 7

се; если в металлическом, – то он должен быть обязательно занулен или заземлен.

жится небольшое искрение, его надо уменьшить подбором сопротивления R_4 , но его величина не должна быть меньше 100 кОм, а ток в цепи светодиода VD2 должен быть 2,3–2,5 mA. Ток в цепи SK1 (рис. 2) не должен превышать 20 mA, его величина определяется резисторами R2 и R4. Настройку РТ на заданную температуру необходимо производить при отключенном от электросети ТРТ и делать это так : ослабить стопорный винт магнита и вращать его по или против часовой стрелки, наблюдая на верхней указательной шкале движение подвижной гайки – указателя настройки термометра. При достижении гайкой заданной температуры, прекратить вращение и застопорить магнит стопорным винтом.

О технике безопасности. Все рассмотренные схемы управления связаны с сетью переменного тока непосредственно, поэтому они должны быть надежно изолированы как внутри корпуса, так и снаружи, например, смонтированы в пластмассовом корпу-

Кроме того, категорически запрещается заземлять или занулять какие-либо элементы схемы, а все ремонтные работы на месте производить при отключенных от электросети устройствах.

Стрюк В.И.

Литература :

1. Крамарухин Ю. Приборы для измерения температуры, с. 9-11, М. Машиностроение, 1990.
2. Малогабаритные реле постоянного тока. ж. Радиолюбитель, №№6, 10, 1997, с. 12, 13.
3. Правила устройства электроустановок, с. 7. М. Энергоатомиздат, 1985.
4. Евсеев Ю., Крылов С. Симисторы и их применение в бытовой электроаппаратуре, с. 66. М. Энергоатомиздат, 1990.
5. Справочник. Мощные полупроводниковые приборы. Тиристоры, с.572, М. Радио и связь, 1987.
6. Нефедов А. и др. Зарубежные интегральные микросхемы для промышленной электронной аппаратуры. Справочник, с.144-157. М.Энергоатомиздат, 1989.

СЕКРЕТЫ САМОДЕЛКИНА

В редких случаях размеры ферритовых сердечников совпадают с желаемыми. Укоротить ферритовый стержень или разделить на двое ферритовое кольцо

сложно из-за хрупкости и твердости материала.

Разломить стержень или кольцо точно по размерам можно, если предварительно в месте желаемого разлома стержень или кольцо подпилить при помощи круглой картонной пилки с абразивным покрытием, предназначенной для подпиливания медицинских ампул перед их вскрытием.

ПРОСТАЯ СИСТЕМА ДИСТАНЦИОННОГО УПРАВЛЕНИЯ

В современной аппаратуре применяются интегральные приемники ИК-излучения типа SFH-506-36, HL536AA3P и многие другие, которые содержат ИК-фотодиод, усилитель, фильтр на 36 кГц (или на другую частоту, указанную в маркировке), детектор и формирователь логических импульсов.

Интересная особенность работы таких фотоприемников была исследована на примере HL536AA3P. При частоте ИК-вспышек от 300 Гц до 6-10 кГц фотоприемник работает как обычный детектор ИК-излучения, то есть, на его выходе формируются отрицательные импульсы такой же частоты, как и частота вспышек.

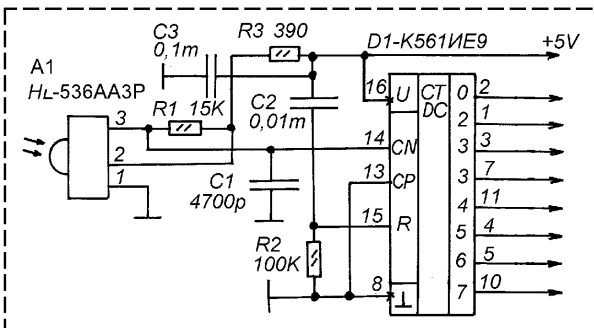
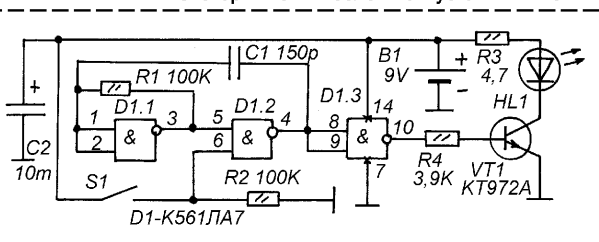
А при более высокой частоте ИК-вспышек (около 25-38 кГц) он переходит в режим амплитудной демодуляции, и на его выходе устанавливается постоянное напряжение логического нуля.

Эта особенность позволяет очень легко реализовать однокомандную систему дистанционного управления, например, предназначенную для переключения по кольцу фиксированных настроек старого телевизора (типа 3-УСЦТ) или самодельного УКВ-ЧМ тюнера.

В этом случае, пульт ДУ будет представлять собой обычный мультивибратор, генерирующий импульсы частотой около 36 кГц (для HL536AA3P или SFH-506-36), на выходе которого будет токовый ключ с ИК-светодиодом в коллекторной цепи. А приемник будет представлять собой сочетание интегрального фотоприемника и обычного двоично-десятичного счетчика.

Принципиальная схема пульта ДУ такой системы показана на рисунке 1. Мультивибратор на элементах D1.1 и D1.2 генерирует импульсы частотой около 36 кГц, в то время когда кнопка S1 нажата. Эти импульсы

через буфер D1.3 поступают на ключ на транзисторе Дарлингтона VT1, в коллекторной цепи которого включен импортный ИК-светодиод через токоограничительный резистор R3. После отпускания кнопки



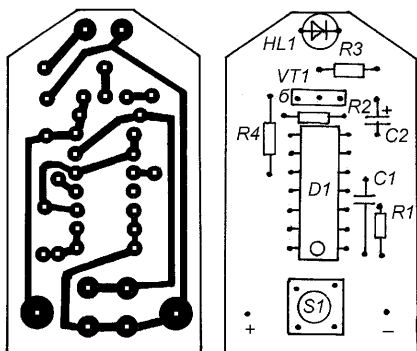
генерация прекращается.

Питается пульт от 9-вольтовой батарейки типа "Корунд" (или аналогичной).

Схема приемного узла приведена на рисунке 2. Когда нажата кнопка S1 (рис. 1) светодиод излучает ИК-вспышки, следующие с частотой около 36 кГц. Если есть оптическая связь между этим светодиодом и фотоприемником A1 (рис. 2), то на выводе 3 последнего устанавливается логический ноль. При отсутствии излучения – единица. Таким образом, если нажать и отпустить кнопку S1 (рис. 1) на выходе A1 (рис. 2) формируется отрицательный логический импульс, который поступит на вход двоично-десятичного счетчика D1 и изменит его состояние.

Так, нажимая и отпуская кнопку можно переключать выходы счетчика, на которых будет логическая единица (на остальных – ноль). Если напряжения с выходов счетчика подать на узел управления фиксированными настройками, то можно будет каждым нажатием и отпусканием кнопки переходить от одной настройки к другой по кольцу.

Для того, чтобы после подачи питания



счетчик D1 включался не в случайное положение, а исключительно на первую команду, служит цепь C2-R2 принудительно обнуляющая его.

Схемы пульта и приемника собраны на миниатюрных печатных платах. В качестве S1 используется малогабаритная кнопка, такая как на панелях управления видеоплееров и видеомagneтофонов. Перед монтажом кнопки определите её разводку контактов чтобы не перепутать.

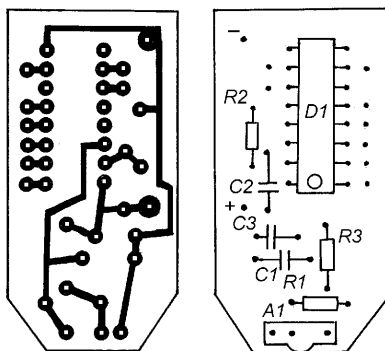
Светодиод используется импортный для пультов ДУ. Марка светодиода не известна. Вероятно, что можно использовать любой ИК-светодиод, включая и АЛ107, АЛ147.

Вместо транзистора КТ972 можно применить КТ815, увеличив сопротивление R3 до 47 Ом, но это понизит дальность работы системы.

Батарейка подключается через стандартную колодку, которая посредством отрезков проволоки диаметром около 1 мм припаяна и прикреплена на контактные площадки "+" и "-" платы пульта. Пульт имеет размеры, сопоставимые с размерами двух батареек. Все детали используются малогабаритные.

Вместо HL536AA3P (на корпусе именно так и написано – буквы "HL" с наклоном, а остальные ровно) можно использовать практически любые аналогичные интегральные фотоприемники для дистанционного управления современных телевизоров. Те же результаты получаются и с фотоприемником SFH-506-36.

Если после первого включения система не заработает, и при этом, нет ошибок в монтаже, – нужно подобрать сопротивление резистора R1 (рис. 1). Сначала можно заменить его переменным, а затем установив его в нужное положение, измерить его со-



противление и заменить наиболее близким постоянным. Такая же процедура может потребоваться если используете фотоприемник с другой резонансной частотой.

Если будут наблюдаться ошибки, типа переключения счетчика на несколько позиций при однократном нажатии S1, то нужно увеличить емкость C2 или сопротивление R1 (рис. 2).

Теперь о особенностях применения. Схема показанная на рисунке 2 предназначена для переключения настроек УКВ-ЧМ тюнера, приемный тракт которого и система настроек питается напряжением 5V. Если данную систему дистанционного управления предполагается использовать с телевизорами типа 3-УСЦТ с УСУ-1-15, нужно повысить питание счетчика до 12V. При этом, повышать питание A1 выше 7V не рекомендуется. Поэтому между выводами 1 и 2 A1 нужно включить стабилитрон типа КС147 или КС156, так чтобы R3 и этот стабилитрон образовали параметрический стабилизатор напряжения. А импульсы на счетчик подавать через транзисторный ключ, согласующий уровни по напряжению.

Выходы счетчика D1 к УСУ-1-15 нужно подключать через диоды типа КД521 или КД522, обращенные к счетчику анодами.

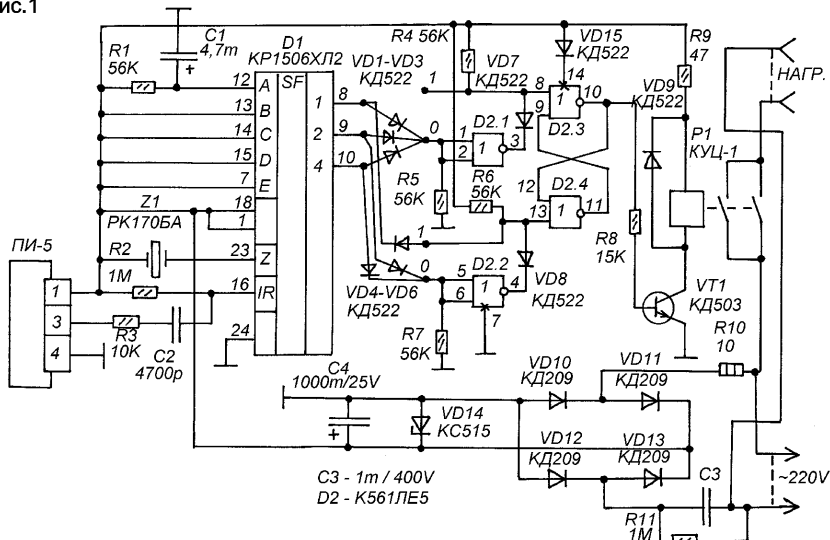
Не исключено и другое применение данной системы управления, например, для переключения каких-то нагрузок. Если использовать счетчик К561ИЕ8 можно увеличить число выходов до 10-ти.

По аналогичному принципу можно делать различные оптические датчики. Такой датчик будет состоять из генератора ИК-вспышек частотой около 36 кГц и интегрального фотоприемника. Важно то, что такой фотодатчик будет обладать высокой помехозащищенностью.

УСОВЕРШЕНСТВОВАННЫЙ ДИСТАНЦИОННЫЙ ВЫКЛЮЧАТЕЛЬ

число команд. Учитывая то, что для каждого дистанционного выключателя требуется по две команды ("включить" и "выключить"), всего получается можно управлять максимум четырьмя выключателя-

рис.1



В статье автора (Л.1) предложена схема дистанционного выключателя сетевой нагрузки, управляемого при помощи пульта дистанционного управления от телевизора типа 3-УСЦТ. Недостаток того устройства в том, что управлять при помощи пульта можно только одной нагрузкой. При том, что пульт имеет массу кнопок, это не рационально.

Усовершенствование конструкции Л.1 было проведено в том направлении, чтобы

можно было сделать несколько независимых дистанционных выключателей, которыми можно было бы управлять с одного общего пульта ДУ, воспользовавшись его кнопками переключения программ. Так как в 3-УСЦТ предусмотрено максимум восемь программ, то и можно подать именно такое

ми расположенными в одном помещении.

Принципиальная схема усовершенствованного варианта выключателя показана на рисунке 1. Сигнал от пульта, как и в предшествующем варианте, принимается на фотоприемник ПИ-5. Это готовый транзисторный фотоприемник от ДУ 3-УСЦТ, его можно собрать по схеме, показанной на рисунке 2. Сигнал принимается микросхемой КР1506ХЛ2 (D1). В этом варианте не используется выход выключателя

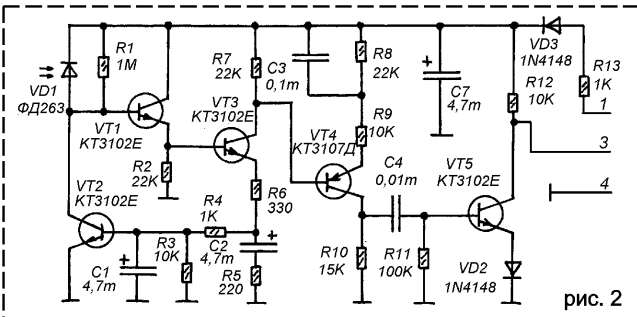


рис. 2

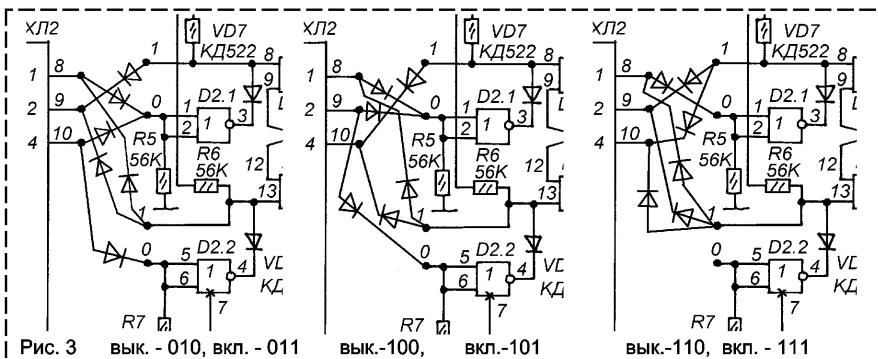


Рис. 3 вык. - 010, вкл. - 011 вык.-100, вкл.-101 вык.-110, вкл. - 111

питания, равно как и эта функция микросхемы, однако, цепь C1-R1 сохранена для предустановки микросхемы после подачи на неё напряжения питания. Дальше D1 управляет только по последовательному входу.

Для управления нагрузкой используется цифровой трехразрядный выход D1, уровни с которого, в типовой схеме, подаются на дешифратор, управляющий переключателем программ телевизора. Всего восемь кодов – от "000" до "111". Эти коды здесь поступают на диодный дешифратор на диодах VD1-VD6 и элементах D2.1-D2.2. В показанном на схеме варианте установки диодов, нагрузка включается кодом "001" (вторая программа), а выключается кодом "000" (первая программа).

Поскольку, все четыре выключателя находятся в области одновременной оптической связи с пультом ДУ (в одном помещении), то все четыре микросхемы KP1506 ХЛ2 одновременно реагируют на команды пульта. Это значит, что если первоначально была подана команда управления конкретным выключателем, то её нужно как-то сохранить, до подачи другой команды, адресованной именно этому конкретному выключателю. С этой целью на оставшихся двух элементах D2 собран RS-триггер, который и хранит эту информацию.

С выхода RS-триггера логический уровень поступает на транзисторный ключ на VT1, в коллекторной цепи которого включено реле КУЦ-1, управляющее нагрузкой.

Система питания аналогична той, которая используется в первом варианте (Л.1), но выходное напряжение понижено до 15V, потому что микросхемы К561 не могут работать на более высоком напряжении. Так как 15V – это верхний предел для К561, то в

разрыв цепи питания D2 включен диод VD15, немного понижающий это напряжение (на всякий случай).

Как уже отмечалось выше, всего используется четыре самостоятельных модуля - выключателя, которые управляются от одного пульта ДУ. Разница у них только в положении диодов VD1-VD6. На рисунке 1 показан первый вариант (выключение - "000", включение - "001"), три других схемы раскладки диодов показаны на рисунке 3.

Для управления можно использовать любой из пультов дистанционного управления предназначенных для телевизоров 3-УСЦТ или 4-УСЦТ.

При желании, можно увеличить число выключателей, которые могут "жить" в одном помещении, то есть быть одновременно в оптической связи с пультом. Для этого нужно использовать все цифровые выходы микросхемы KP1506ХЛ2, то есть, и самый старший разряд – вывод 11. Теперь выходной код будет четырехразрядным и можно будет работать с 8-ю независимыми выключателями (задав соответствующие коды диодами). Но, пультов на 16 программ нет, поэтому, такая схема потребует доработки пульта так, что бы он мог давать коды 16-ти программ. Обычно в пульте ДУ кроме кнопки переключения восьми программ есть еще блок кнопок управления регуляторами. Этот блок нужно переключить на подачу команд программ от 9-й до 16-й. Для этого нужно дорожку идущую от блока кнопок к 10-му выводу микросхемы KP1506 ХЛ1 (на которой сделан пульт) обрезать возле самой ножки микросхемы и проводком перепаять эту дорожку на свободный вывод 14 той же микросхемы.

Теперь, при нажатии кнопки регулировки яркости, контрастности, насыщенности и

громкости пульт будет генерировать коды включения программ с 9-й по 16-ю (коды на выходе КР1506ХЛ2 от 1000 до 1111).

Фотоприемник можно использовать любой от систем ДУ телевизоров 3-УСЦТ или 4-УСЦТ, – на транзисторах или на микросхеме КР1056УП1. Если нет готового фотоприемника его можно собрать по схеме, приведенной на рисунке 2. Фотоприемник желательно экранировать, например, поместив его в корпус от неисправного крупного электролитического конденсатора или от стартера для ЛДС. Экран можно сделать и из обычной консервной жесты.

Вместо стабилитрона КС515 можно попробовать использовать стабилитрон на меньшее напряжение (12V, 14V). Номинальное напряжение для КР1506ХЛ2 – 18V, но все попадавшие автору экземпляры этих микросхем надежно работали и при снижении напряжения до 14-15V, а некоторые образцы – и до 8V. Впрочем, если принципиально важно питать КР1506ХЛ2 от 18V, то это тоже можно устроить, используя стабилитрон КС518, но тогда напряжение питания на D2 нужно подавать через другой

стабилизатор, понижающий его до допустимого для "К561" уровня. А на входах D2 установить резистивные делители уровня.

Используя реле КУЦ-1 можно управлять нагрузкой мощностью до 200 W. Для более мощной нагрузки нужно выходной каскад сделать на оптосимисторе или оптотриисторе, включив его светодиод в коллекторную цепь VT1 (изменив R9 так, чтобы ограничить ток через светодиод на нужном уровне).

Микросхему К561ЛЕ5 можно заменить любым аналогом серии К1561, 564, КР561, ЭКР561 или CD40. Микросхему К176ЛЕ5 использовать нельзя.

Диоды КД522 – любые импортные или наши аналоги.

Кварцевый резонатор Z1 – специализированный РК170БА, его можно заменить резонатором на 4 или 4,43 МГц.

Каравкин В.

Литература :

1. Каравкин В. Дистанционный выключатель. *ж.Радиоконструктор 10-2004.*

ЦИФРОВОЕ УПРАВЛЕНИЕ МИКРОСХЕМОЙ КР1182ПМ1

На рисунке приводится схема простого ЦАП, позволяющего регулировать выходную мощность микросхемы КР1182ПМ1 по-

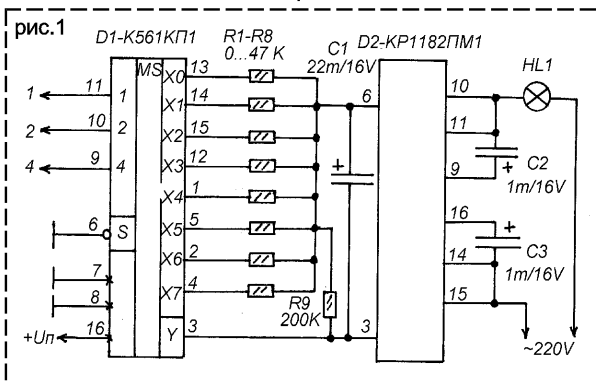
Микросхема КР1182ПМ1 предназначена для регулировки яркости осветительных приборов. Она представляет собой фазовый регулятор мощности. В типовой схеме мощность регулируется при помощи переменного резистора.

Относительно невысокая цена микросхемы и хорошие характеристики делают её очень интересной для выполнения выходных каскадов различных цветомузыкальных устройств и генераторов световых эффектов. Особенно интересно то, что можно не просто переключать лампочки, но и изменять яркость их света.

Но проблема в том, что микросхема управляется изменением аналоговой величины – сопротивления регулировочного резистора.

редством подачи двоичного трехразрядного цифрового кода.

На микросхеме D1 выполнен ЦАП, который преобразует двоичный код в сопротивление. Причем, закон этого преобразования можно выбрать по собственному усмотрению. На цифровые входы мультиплексора



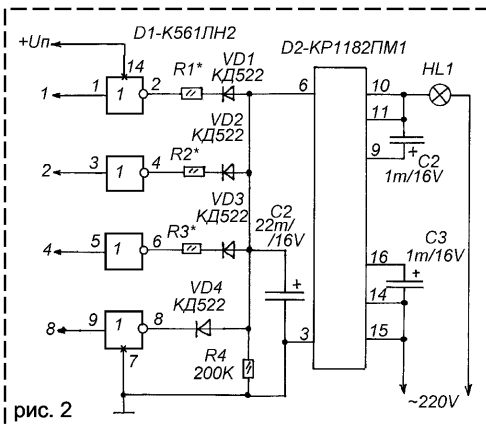


рис. 2

D1 подается управляющий двоичный код, который определяет то, какой из восьми каналов мультиплексора будет открыт, фактически переключая, таким образом, резисторы R1-R8. Сопротивления этих резисторов выбираются так, чтобы получилась яркость света лампы такой, какая должна быть при данном цифровом коде.

Напряжение питания D1 должно быть в пределах 8...15В.

Налаживание будет проще, если резисторы R1-R8 временно заменить переменными или подстроечными. Подавая на цифровые входы коды выходов X (000- X0, 001 - X1 и т.д.) нужно подстраивать сопротивления

соответствующих резисторов так, чтобы получилась такая яркость света лампы, которая требуется при данном входном двоичном коде. Если на каком-то коде лампа должна погаснуть, — нужно соответствующий резистор заменить перемычкой.

Второй способ регулировки (рис. 2) основан на матричном преобразовании цифрового кода в аналоговую величину. Его достоинство в меньшем числе резисторов, а недостаток в том, что значительно сложнее установить желаемые шаги яркости лампы и регулировка получается не достаточно плавная. Входные коды должны быть от "000" до "100", при этом код "100" служит для полного выключения лампы. Вообще, лампа выключается подачей логической единицы на вход "8" при любом коде на входах "1", "2" и "4". Впрочем, этот недостаток можно использовать, — все зависит от требований, предъявляемых к световому автомату.

Вместо микросхемы К561ЛН2 можно использовать любые КМОП-инверторы.

Резисторы R1-R3 подбираются в пределах от 10 до 43 кОм.

Мощность лампы не должна быть более чем 150 W (максимально для КР1182ПМ1).

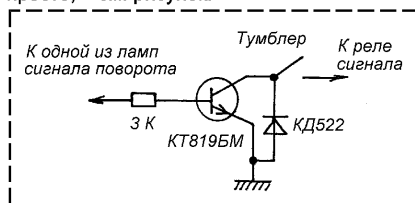
Работая с устройством нужно помнить о мерах электробезопасности, так как схема имеет гальванический контакт с электросетью!

ЗВУКОВАЯ АВАРИЙНАЯ СИГНАЛИЗАЦИЯ

Любой автомобиль является источником повышенной опасности. При вынужденной остановке, согласно правилам дорожного движения, водитель обязан включить аварийную сигнализацию. При вынужденном движении по тротуару, если это необходимо для, например, доставки товара в торговую точку, водитель, кроме включения аварийной сигнализации, должен подавать и звуковой сигнал.

Так же, водитель обязан подавать звуковой сигнал при вынужденной остановке в тумане или на сильно задымленном месте автодороги.

К сожалению, большинство отечественных автомобилей не оборудованы устройством для автоматической подачи звукового сигнала. А сделать такое устройство очень просто, — см. рисунок.



Тумблер располагается в салоне, чтобы включить звуковую сигнализацию нужно сначала включить "аварийку", а затем его.

Негреев С. В.

ЭЛЕКТРОННОЕ ЗАЖИГАНИЕ

Преимущества электронного зажигания неоспоримы (есть, пожалуй, только один недостаток – может "вылететь" коммутатор в самый неожиданный момент, но это разрешимо, – просто возьте с собой запасной). Очень многие отечественные автомобили продолжают выпускаться с контактными системами. Владельцы "классических жигулей" устанавливают на двигатели своих машин системы

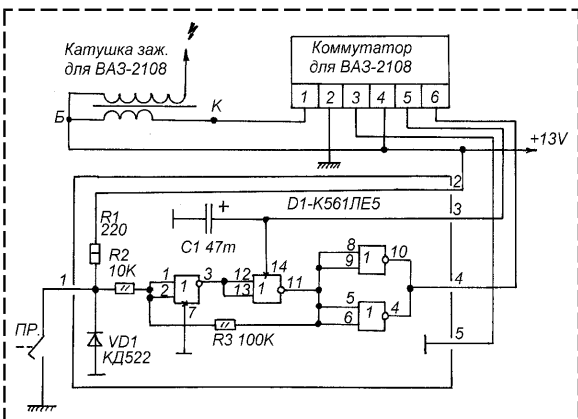
зажигания от "Нивы-21213". Они идеально подходят на двигатели ВА3-2101, ВА3-2103, ВА3-2106. Но для владельцев "Москвичей" и "Ижей" с уфимскими двигателями такой возможности нет. Правда, сейчас выпускаются различные "кооперативные" системы зажигания, сделанные на базе узлов от "Волги" или "УАЗа", но устанавливаются они не очень удобно, – корпус датчик-распределителя значительно шире "москвичевского" и плохо влезает на место, задевает за части двигателя и не дает выставить необходимый угол опережения. К тому же, "волговские" коммутаторы значительно хуже "ВАЗовских", особенно по выходному току.

Некоторые умельцы ухитряются устанавливать датчики Холла от ВА3-2108 на распределители "москвичей", но это требует определенных навыков металлообработки и оборудования.

На этом фоне, наиболее удобным кажется вариант, в котором будет использоваться система зажигания от "ВАЗ-2108", но в составе с контактным датчиком-распределителем. Для этого потребовалось сделать своеобразный "симулятор" датчика Холла, на вход которого поступают импульсы от контактного датчика (без конденсатора), а на выходе образуются импульсы, аналогичные импульсам на выходе датчика Холла, применяемого в системах зажигания "ВАЗ-2108" и "ВАЗ-21213".

Принципиальная схема системы зажигания с таким "симулятором" приводится на рисунке.

Схема выполнена на популярной микросхеме К561ЛЕ5 (или К561ЛА7, – без разни-



цы). На ней выполнен триггер Шмитта, который импульсы, создаваемые механическим прерывателем, преобразует в логические импульсы, а два других элемента микросхемы их инвертируют и усиливают по мощности. Микросхема питается от источника, расположенного в коммутаторе зажигания, который обычно питает микросхему датчика Холла. Таким образом, выходные импульсы такие же, как на выходе датчика Холла.

Далее следует обычная схема зажигания автомобилей "ВАЗ-2108-21099", состоящая из коммутатора и катушки. На схеме не обозначены конкретные типы этих деталей, – коммутаторов и катушек для "ВАЗ-2108-21099" выпускается очень много моделей, как импортных, так и отечественных. Подойдут любые.

Схема "симулятора" собрана в корпусе неисправного блока ЭПХХ. Узел размещен рядом с коммутатором и катушкой зажигания.

Кроме установки коммутатора, новой катушки зажигания и "симулятора" потребуется заменить высоковольтные провода на "более высоковольтные", например, от тех же "ВАЗ-2108" или "ВАЗ-21213", так же, потребуется заменить и свечи. Если в машине датчик-распределитель старый, – нужно заменить бегунок и крышку с высоковольтными контактами. Конденсатор, установленный на датчике-распределителе нужно отключить.

Система эксплуатируется на автомобиле "ИЖ-2715" с двигателем "331".

Воронов В. А.

Как всегда, совсем незаметно подкралась зима. Идет ноябрь, - скоро декабрь. И вот уже считанные недели остаются до Нового Года.

А вы не забыли подготовиться к праздникам? Сделать самые разные "мигалки" и "сверкалки", переключатели гирлянд, - все то, без чего не могут обойтись новогодние торжества? Тогда поторопитесь...

А наш журнал попытается помочь вам в этом важном деле.

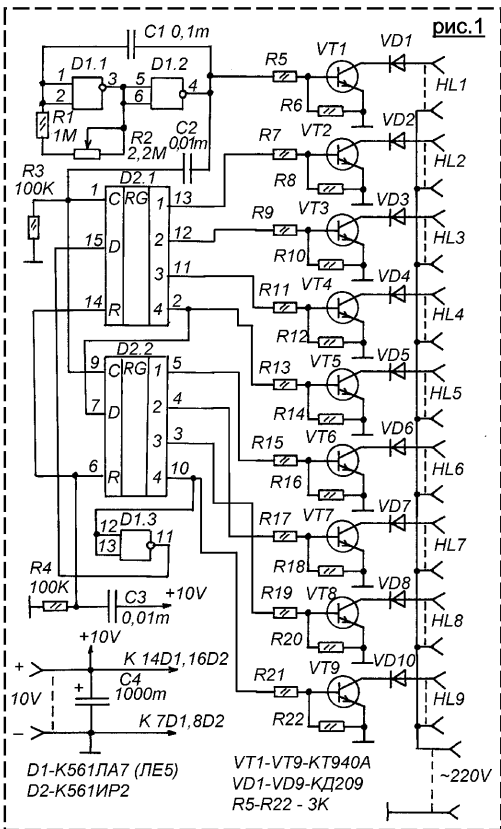


ПЕРЕКЛЮЧАТЕЛЬ ГИРЛЯНД НА РЕГИСТРЕ

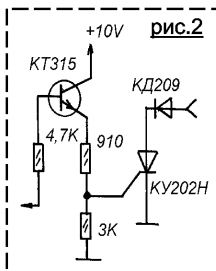
На основе микросхемы K561IP2, в которой "прячутся" два сдвиговых регистра можно сделать переключатель восьми гирлянд. Автомат, сделанный по схеме, приведенной на рисунке, будет воспроизводить один световой эффект: сначала, после включения питания, будут последовательно зажигаться гирлянды, пока не зажгутся все восемь, затем, они начнут так же последовательно гаснуть, пока не погаснут все. Потом все опять повторится. В течении всего этого будет мигать звездочка на верхушке. Световой эффект очень простой, но на ёлке с "поэтным" расположением гирлянд выглядит весьма эффектно.

Автомат собран на двух микросхемах - K561ЛА7 (ЛЕ5) и K561IP2.

На элементах D1.1 и D1.2 выполнен мультивибратор, который вырабатывает импульсы, управляющие миганием звездочки в верхушке (HL1) и записью данных в регистр (импульсы поступают на вход "С" регистра). А данные для записи формируются самим этим регистром. Происходит это так: В первый момент после включения питания происходит заряд конденсатора C3 через резистор R4, это формирует импульс, который поступая на входы "R" регистра устанавливает его выходные триггеры в нулевые положения. На всех выходах - нули. Ноль поступает и на вход элемента D1.3, на выходе которого устанавливается единица.



Эта самая единица поступает на информационные входы "D" регистров, и теперь, по фронту каждого импульса, поступившего от мультивибратора, в регистр записывается единицы. Его выходы постепенно



выходах регистра будут логические единицы.

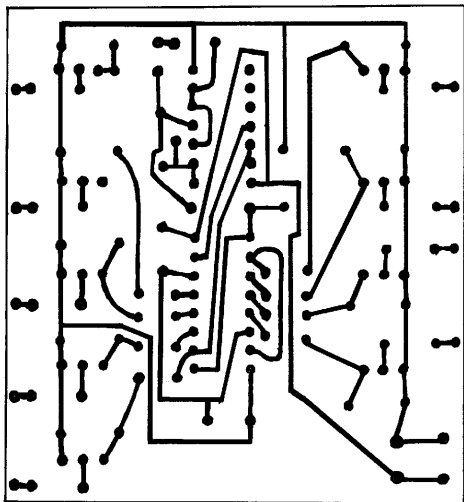
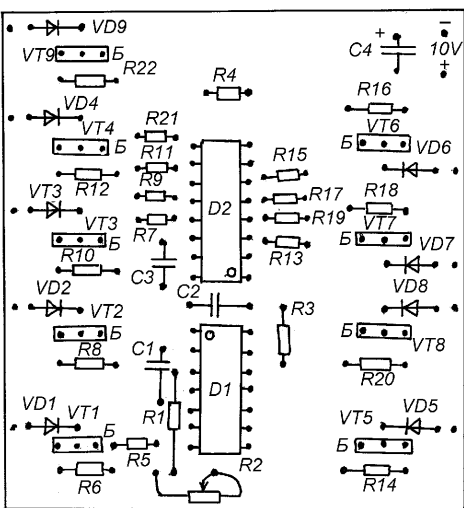
На выходе элемента D1.3 теперь устанавливается логический ноль, и этот ноль поступает на входы "D" регистров. Теперь, с каждым импульсом, полученным от мультивибратора D1.1-D1.2, в регистр будет записываться логический ноль. Так будет происходить до тех пор, пока на всех выходах регистров не установятся нули. Затем все повторится снова.

Переключатель гирлянд предназначен для домашней ёлки с маломощными гирляндами, набранными из маломощных низковольтных лампочек.

Ток потребления юдой гирляндой не превышает 100 мА, поэтому, в качестве ключевых элементов можно использовать биполярные транзисторы КТ940А (или КТ969), применяемые в выходных каскадах видеоусилителей телевизоров. Транзисторы допускают ток до 100 мА, поэтому желательно что бы каждая гирлянда потребляла ток не более 70-80 мА.

Гирлянды самодельные, набраны из лампочек с проволочными выводами на напряжение 12 В и ток 0,068 А. Каждая гирлянда состоит из 19-ти таких лампочек, включенных последовательно. Если вы используете покупные гирлянды, то нужно оценить ток потребления гирляндой. Если у вас есть амперметр переменного тока это можно сделать включив гирлянду в электросеть, но популярные мультиметры типа "М-83хх" не измеряют силу переменного тока. Поэтому, измерьте напряжение на одной из лампочек (или определите напряжение на ней путем деления 220 на число последовательных ламп в гирлянде), затем, выньте эту лампочку и запитайте её постоянным напряжением такой величины от лабораторного источника и измерьте потребляемый ток на постоянном токе. Если ток больше 90 мА, — с такой гирляндой нельзя использовать

заполняются единицами. По восьмому импульсу, поступившему от мультивибратора, на старшем выходе регистра (вывод 10) устанавливается логическая единица. К этому времени уже на всех



КТ940А. При токе до 0,2 А подойдут транзисторы КТ504, при токе коллектора до 0,5А подойдут транзисторы КТ520, КТ521. Если гирлянда потребляет более 0,1 А можно использовать и популярные тиристоры КУ202К, Л, М, Н, включенные по схеме, показанной на рисунке 2. С тиристорами переключатель может управлять достаточно мощными гирляндами.

От потребляемого тока гирляндами зависит и тип диодов, включенных с ними последовательно. При токе до 0,3 А можно

использовать КД209. При большем токе, до 1 А – КД226. В схеме для каждой гирлянды используется отдельный однополупериодный выпрямитель на диоде. Это сделано для того, чтобы можно было использовать относительно слабые (по току) диоды.

Микросхемы серии К561 можно заменить аналогичными серии К1561 или импортными аналогами серии CD40.

Скорость воспроизведения светового эффекта устанавливается переменным резистором R2.

Питается цифровая часть переключателя

от сетевого адаптера напряжением 10V (от 8-битной телевизионной игровой приставки)

В статье приводится печатная плата с разводкой под выходные ключи на КТ940А. Несмотря на предельный ток, мощность на транзисторах рассеивается минимальная, поэтому в качестве радиаторов для каждого из них используется винт М3 с гайкой, – этого достаточно.

Налаживания не требуется, при условии исправных деталей и безошибочной сборки автомат готов функционировать сразу же после включения.

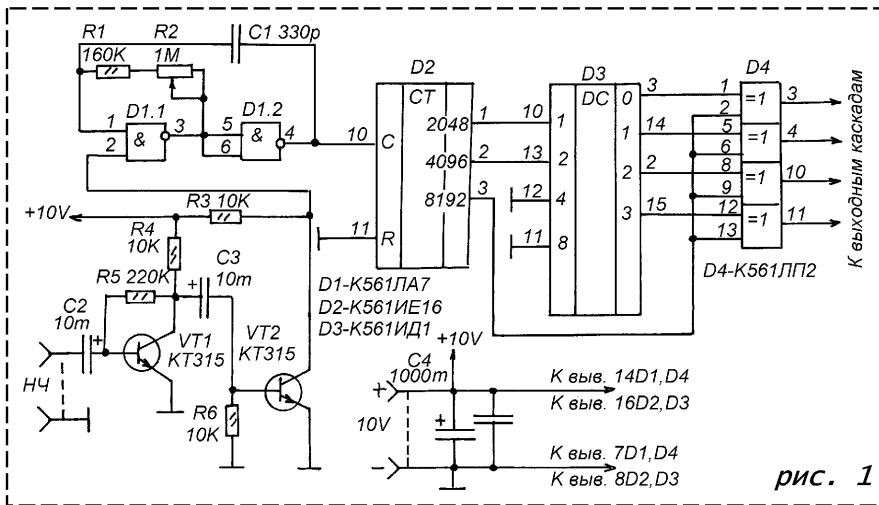
АВТОМАТ "БЕГУЩАЯ ТЕНЬ/ БЕГУЩИЙ ОГОНЬ"

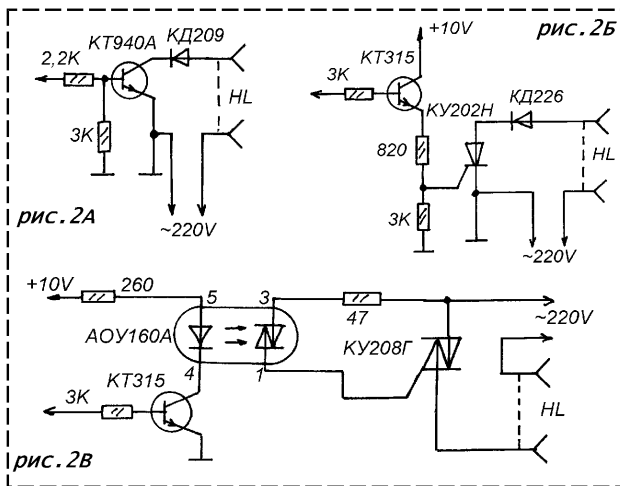
Самый популярный световой эффект – это "бегущий огонь" или "бегущая тень". Радиолюбителями разработано очень много вариантов на эту тему. Здесь предлагается автомат, управляющий четырьмя гирляндами и поочередно воспроизводящий эффекты "бегущий огонь" и "бегущая тень". "Изюминка" автомата в том, что скорость воспроизведения светового эффекта может не только быть фиксированно задана, но и управляться внешним низкочастотным сигналом, поступающим с линейного выхода звуковоспроизводящей аппаратуры. Это позволяет, в некоторых пределах, привя-

зать характер светового эффекта к звучащей в помещении музыке.

Принципиальная схема логической части показана на рисунке 1. Мультивибратор на элементах D1.1 и D1.2 вырабатывает импульсы, которые поступают на вход многозарядного двоичного счетчика D2. Благодаря высокому коэффициенту деления счетчика D2 для получения подходящей скорости воспроизведения световых эффектов мультивибратор должен вырабатывать относительно высокие частоты – в пределах, примерно, 3-10 кГц. Этот сопоставимо с частотами звуковых сигналов, поэтому, есть возможность подавать на вход счетчика, так же, и импульсы звуковой частоты, полученные из сигнала музыкальной программы.

Для получения этих импульсов служит





инвертировать выходные сигналы дешифратора. Поскольку, после каждого кода "11" возникает изменение уровня на старшем выходе счетчика D2, то как сигнал управления инверсией можно использовать уровень с вывода 3 D2, которые подавать на управляющий вход какого-то управляемого инвертора.

Роль управляемого инвертора играет микросхема D4, содержащая четыре элемента "Исключающее ИЛИ". Логика работы такого элемента в том,

схема на двух транзисторах VT1 и VT2. Через разъем "НЧ" на вход усилительного каскада на VT1 поступает НЧ напряжение с линейного выхода аудиоаппаратуры. Каскад усиливает этот сигнал, который после усиления поступает на формирователь импульсов на транзисторе VT2. Сформированные импульсы с его коллектора поступают на один из входов D1.1 и взаимодействуют с импульсами, вырабатываемыми мультивибратором на D1.1 и D1.2.

Если низкочастотный сигнал не подается на разъем "НЧ", то транзистор VT2 все время закрыт и на его коллекторе напряжение высокого уровня. В этом случае, работа автомата зависит только от частоты мультивибратора. В том случае, если НЧ сигнал подавать на схему не предполагается можно исключить каскады на VT1 и VT2, а вывод 2 D1.1 соединить выв. 1.

С выхода мультивибратора импульсы поступают на счетный вход D2. Используются три его старших выхода. С выходов "2048" и "4096" двоичный код поступает на дешифратор на D3, который преобразует его в десятичный от 0 до 3. Если непосредственно к выходам дешифратора подключить выходные каскады, то получится эффект бегущего огня, поскольку в каждый момент времени только на одном из выходов дешифратора будет логическая единица. Чтобы получить эффект бегущей тени выходные уровни D3 нужно инвертировать. А чтобы эффекты чередовались нужно после каждого кода "11" на входах D3,

что при одинаковых уровнях на его входах, на его выходе будет ноль (независимо от того входные уровни нули или единицы), а при разных уровнях – единица. Таким образом, если на один из входов такого элемента подать логический ноль, то при подаче на его второй вход нуля на его выходе будет, так же, ноль. А при подаче на его второй вход единицы, – на выходе единица. Если же, на один из входов этого элемента подать единицу, то если подать на второй вход ноль – на выходе будет единица, а если подать единицу, – то ноль. Таким образом, изменяя уровень на одном из входов элемента, можно по второму входу, таким образом, включать или выключать функцию инверсии.

В результате, когда на выводе 3 D2 ноль, автомат воспроизводит бегущий огонь, а когда на выводе 3 D2 единица, автомат воспроизводит бегущую тень.

Питается логическая часть от источника постоянного тока напряжением 10V. Напряжение питания может быть в пределах от 5 до 14V.

Недостаток схемы автомата в том, что его логическая часть имеет гальваническую связь с электросетью. Если аудиоаппаратура, сигнал с которой предполагается подавать на вход "НЧ" не допускает соединения общего минуса с электросетью, – можно использовать переходной трансформатор, например, от абонентского громкоговорителя и подавать НЧ сигнал через него. В этом случае, низкоомную обмотку этого

трансформатора подключают к выходу УМЗЧ аппаратуры, а высокоомную, вместо каскада на VT1, между левой (по схеме) обкладкой С3 и общим минусом. Каскад на VT1, в этом случае, удаляется.

Конструкция выходных каскадов зависит от используемой нагрузки. Если это мало-мощные гирлянды, работающие от сети 220V, мощностью не более 20W, – можно выходные каскады сделать на высоковольтных транзисторах типа KT940A или KT969, по схеме показанной на рисунке 2 А. Транзисторы работают в ключевом режиме, поэтому мощность на них падает небольшая и радиаторы им не требуются.

В том случае, если необходимо работать с гирляндами большей мощности (15-300W) можно выходной каскад сделать по схеме

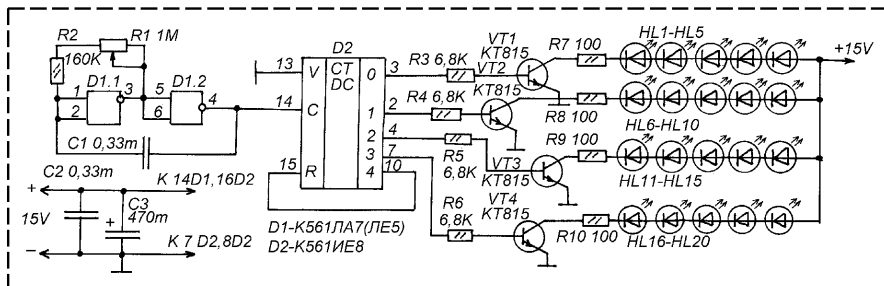
на тиристоре КУ202Н (на напряжении 220V может быть КУ202К,-Л,-М,-Н), как показано на рисунке 2Б. При мощности до 150W радиаторы для тиристорov не требуются.

Если предполагается использовать автомат для оформления публичных мероприятий, то, для работы с гирляндами или лампами мощностью до 2000 W можно выходные каскады выполнить по схеме, приведенной на рисунке 2 В. Достоинство такой схемы еще и в том, что в ней нет гальванической связи между сетью переменного тока и логическим узлом, а значит, нет связи и между сетью и схемой аудиоаппарата, низкочастотный сигнал с выхода которого подается на вход "НЧ".

Симистор должен быть установлен на радиатор соответственно мощности.

СВЕТОДИОДНАЯ ЗВЕЗДОЧКА

тоже по одному на каждый луч, но между центром звездочки и концами лучей (HL6-HL10 – ближе к HL1-HL5, а HL11-HL15 – ближе к HL16-HL20).



На верхушку новогодней ёлки обычно устанавливают звездочку, внутри которой расположена лампа, подключенная к схеме гирлянд. Для того, чтобы она не просто мигала одновременно с гирляндами, а воспроизводила собственный световой эффект внутрь звездочки можно установить небольшую схему на светодиодах (лучше – сверхярких), воспроизводящих, в зависимости от используемого счетчика, эффект разбегающихся лучей или их мерцания (по закону двоичного кода).

На рисунке показан вариант на счетчике K561IE8, дающий эффект разбегающихся лучей, если пять светодиодов HL1-HL5 расположить по одному на каждом из пяти лучей звездочки, но ближе к её центру, а HL16-HL20 тоже по одному на луч, но на самых концах лучей. HL6-HL10 и HL11-HL15

Чтобы получить эффект мерцания по двоичному коду нужно счетчик K561IE8 заменить двоичным, например, K561IE10. В этом случае на месте вывода 13 IE8 будет вывод 1 IE10, на месте 14 IE8 – 2 IE10, на месте 3 IE8 – 3 IE10, на месте 2 IE8 – 4 IE10, на месте 4 IE8 – 5 IE10, на месте 7 IE8 – 6 IE10. Вывод 7 IE10 соединить с общим минусом, выводы 15 и 10 не подключаются. Подключение питания на микросхему K561IE10 так же как K561IE8.

Светодиоды могут быть любыми, видимого спектра излучения. Но важно, чтобы светодиоды были с напряжением падения не более 2,5 V. В противном случае нужно увеличить напряжение питания светодиодов, но, при этом, не поднимать питание микросхем более 15V (использовать понижающий стабилизатор).

ПУТЕВОДИТЕЛЬ ПО «МИГАЛКАМ» (1998-2003 г.).

1. Новогодние мигалки на транзисторах и тиристорах РК 12-98, стр. 36-38.
(Четыре простые схемы для новогодней елки).
2. Переключатель елочных гирлянд РК 12-98, стр. 38.
(Переключатель четырех гирлянд по алгоритму «накат волны»).
3. Сияющая снежинка РК 11-99, стр. 35-36.
(Устройство на светодиодах, расположенных в пластмассовой снежинке, создает эффект расходящихся лучей).
4. Свергающие елочные игрушки РК 11-99, стр. 36-37.
(Пять автоматов на светодиодах, вмонтируемых в елочные игрушки).
5. Простые гирлянды РК 11-99, стр. 39-40.
(Три устройства, два на логических элементах, одно на K176ИЕ12).
6. Автоматический переключатель елочных гирлянд РК 11-2000, стр.34-36.
(Переключатель восьми гирлянд «бегущая тень - бегущий огонь»).
7. Новогодние «мигалки» РК 11-2001, стр.35-40.
(Представлено шесть конструкций разной сложности переключающих от двух до восьми гирлянд).
9. Переключатель гирлянд на ППЗУ РК11-2001, стр. 41-43.
(Программируемый переключатель восьми гирлянд на ППЗУ K155PE3.
Приводится таблица прошивки ППЗУ и схема ручного программатора).
10. Переключатель одной гирлянды на тиристоре РК11-2001, стр. 43.
(Пульсатор, мигающий одной гирляндой, очень простая схема).
11. Переключатель десяти гирлянд РК12-2001, стр. 36-37.
(Переключатель, алгоритм работы которого задается не только жесткой логикой, но и зависит от уровня входного ЗЧ сигнала. При недостаточном уровне ЗЧ или его отсутствии работает эффект бегущих огней. При подаче сигнала ЗЧ достаточного уровня алгоритм переключения становится непредсказуемым).
12. Переключатель гирлянд на ППЗУ с программатором РК11-2002, стр. 32-34.
(Переключатель восьми гирлянд на ППЗУ K155PE3. В составе схемы есть простой программатор ППЗУ, при помощи которого можно записывать в ППЗУ различные световые эффекты для этого переключателя, сделать несколько сменных ППЗУ).
13. Переключатель трех гирлянд «бегущие огни» РК11-2002, стр.34-35.
(Простая схема на K155ЛА3 и тиристорах КУ202Л).
14. Переключатель четырех гирлянд РК11-2002, стр.35-36.
(Эффект накатывающейся волны, две микросхемы K561ЛА7 или K561ЛЕ5 и четыре тиристора КУ107Б).
15. Свергающая «звездочка» РК11-2002, стр. 36.
(Простая схема на пяти транзисторах с 15-ю светодиодами на выходе, схема со светодиодами помещается внутрь звездочки, обычно устанавливаемой на верхушку елки).
16. «Двоичный» переключатель гирлянд РК11-2002, стр. 37.
(Автомат световых эффектов, переключающий четыре гирлянды по закону двоичного счетчика. Питание и синхронизация от электросети).
17. Переключатель гирлянд на диодном ПЗУ РК11-2002, стр. 38-39.
(Переключает четыре гирлянды. Алгоритм задается перестановкой фишек).
18. Тиристорный переключатель трех гирлянд РК11-2002, стр. 39.
(Простая схема на трех тиристорах).
19. Автомат световых эффектов для обслуживания праздничных мероприятий РК11-2002, стр. 40-41.
(Устройство на ППЗУ K556РТ4, число гирлянд – от четырех, до неограниченного количества. Таблица прошивки ППЗУ не приводится).
20. Переключатель «Бегущий свет / бегущая тень» РК11-2002, стр. 41-44.
(Переключатель четырех гирлянд).
21. Автомат "Свергающие кристаллы" РК11-2003, стр. 43-44.
(Переключатель светодиодов, вмонтированных в елочные игрушки).
22. Переключатель гирлянд на ППЗУ РК11-2003, стр.44-47.
(Устройство на ППЗУ K556РТ4, приводится таблица прошивки ППЗУ, варианты схем выходных каскадов, схема расположения деталей на плате).

НОВОГОДНИЕ ГИРЛЯНДЫ

вибратора на элементах D1.1 и D1.2. Как мы уже знаем, у такого мультивибратора есть два выхода – выход элемента D1.1 и выход элемента D1.2. Импульсы на них в противофазе (когда на одном – единица,

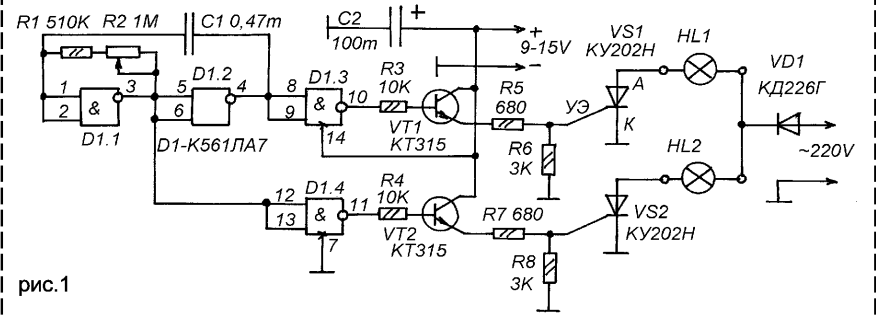


рис. 1

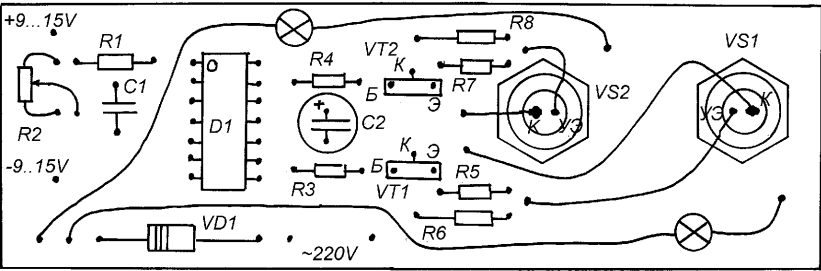
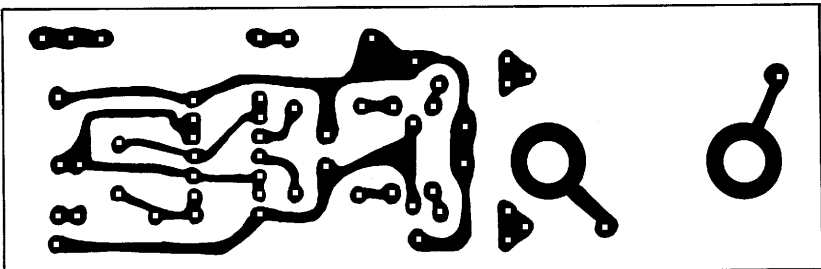


рис. 2

Сегодня мы отвлечемся от темы измерительных приборов. Сейчас уже ноябрь (а может и декабрь), значит, актуальна тема - "Новогодние гирлянды". Вернее, автоматы для их переключения. Рассмотрим два автомата на микросхеме К561ЛА7, как наиболее доступной в продаже. Первый (рис.1) переключает две гирлянды, второй (рис.3) – четыре.

Автомат (рис. 1) сделан на основе мульти-

на другом будет ноль и наоборот). Частота этих импульсов зависит от цепи C1-R1-R2. А от этой частоты зависит скорость переключения гирлянд. Чтобы можно было регулировать скорость переключения гирлянд, здесь есть переменный резистор R2, при помощи которого можно менять частоту на выходах мультивибратора.

Импульсы с выходов мультивибратора поступают на инверторы D1.3 и D1.4.

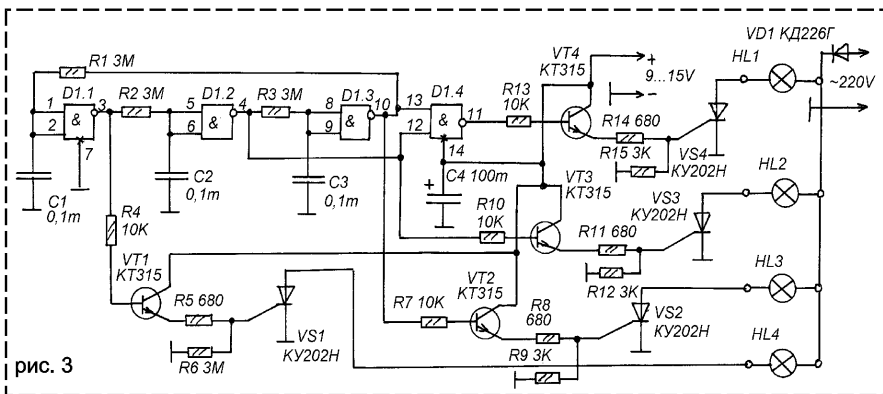


рис. 3

Можно бы и обойтись без этих инверторов, но куда-то их же надо пристроить.

С выходов D1.3 и D1.4 противофазные импульсы поступают на транзисторно-тиристорные ключи VT1-VS1 и VT2-VS2 которые переключают гирлянды HL1 и HL2. Для работы тиристоров нужно чтобы через них протекал не переменный, а пульсирующий ток, то есть, чтобы напряжение на них изменялось не от отрицательного до положительного, а от нуля до положительного. Для этого служит диод VD1, который "обрезает" отрицательную полуволну сетевого напряжения.

Теперь о деталях. Гирлянды используются самые обычные, на 220V, такие как можно купить в магазине. Можно гирлянды сделать и самостоятельно, например, из малогабаритных низковольтных лампочек. Гирлянды состоят из последовательно включенных лампочек. Число этих лампочек зависит от их номинального напряжения. Чтобы узнать число лампочек, которые нужно включить последовательно, нужно напряжение 220V разделить на номинальное напряжение одной лампочки. И сделать приближение до целого числа. Например, есть малогабаритные лампочки автомобильные на 12V, тогда : $220 / 12 \approx 18$. То есть, в одной гирлянде должно быть 18 включенных последовательно ламп. А если взять лампы от карманного фонаря на 3,5V, то получается : $220 / 3,5 \approx 63$. То есть, последовательно нужно включить 63 лампочки на 3,5V каждая.

В схеме на рисунке 1 вместо микросхемы K561ЛА7 можно использовать : K561ЛЕ5, K1561ЛА7, K1561ЛЕ5, CD4001, CD4011. Если используете микросхему K176ЛА7 или K176ЛЕ5, - питание микросхемы не должно

быть более 121V.

Тиристоры КУ202 должны быть с буквами "К", "Л", "М" или "Н". У тиристора КУ202 анод выведен на корпус, а сверху есть два вывода : длинный - катод, а короткий - управляющий электрод. Транзисторы КТ315 можно заменить на КТ815. Чтобы определить выводы возьмите этот транзистор и поверните маркировкой к себе, а выводами вниз. Тогда, - слева - эмиттер, справа - база, а посредине - коллектор. Устанавливая транзисторы на плату не перепутайте эмиттер с базой.

Сопrotивления всех резисторов и конденсаторов может отличаться от указанного на схеме. R1 - 200 кОм - 1МОм, R2 - 500 кОм - 2 МОм, C1 - 0,22мкФ - 1мкФ, R3 и R4 - 3 кОм-15 кОм, R5 и R7 - 300-700 ом, R6 и R8 - 2 кОм - 5 кОм. Емкость C2 может быть любая, не менее 100 мкФ.

Резистор R2 - любой переменный резистор нужного сопротивления.

Диод КД226 должен быть с буквами "Г", "Д" или "Е". Диод КД226 интересен тем, что полосами на корпусе у него отмечен не положительный, как у большинства диодов, а отрицательный вывод. Вместо него можно использовать две штуки Д226 включенных параллельно (анод с анодом, катод с катодом) или две штуки КД209 (так же, параллельно). У КД209 положительный вывод отмечен цветным пятнышком.

Монтаж устройства можно сделать на печатной плате, рисунок разводки и расположение деталей которой показано на рисунке 2. Тиристоры устанавливаются на плату последними, они устанавливаются в отверстия и привинчиваются гайками. Катодный вывод тиристора (более длинный) на рисунке расположен

Основные параметры транзисторов фирмы Motorola.

тип	U _{max}	I _{max}	I _{y.откр.}	U _{y.откр.}	I _{y max}	U _{y max}
MCR100-3	100V	0,8 A	0,2mA	0,8V	1 A	5 V
MCR100-4	200V	0,8 A	0,2mA	0,8V	1 A	5 V
MCR100-6	400V	0,8 A	0,2mA	0,8V	1 A	5 V
MCR106-1	30 V	4 A	0,2mA	1 V	0,2 A	6 V
MCR106-2	60 V	4 A	0,2mA	1 V	0,2 A	6 V
MCR106-3	100V	4 A	0,2mA	1 V	0,2 A	6 V
MCR106-4	200V	4 A	0,2mA	1 V	0,2 A	6 V
MCR106-6	400V	4 A	0,2mA	1 V	0,2 A	6 V
MCR106-8	600V	4 A	0,2mA	1 V	0,2 A	6 V
MCR25D	400V	25 A	30mA	1 V	2 A	10 V
MCR25M	600V	25 A	30mA	1 V	2 A	10 V
MCR25N	800V	25 A	30mA	1 V	2 A	10 V
MCR225-2FP	50V	25 A	40mA	1,5V	2 A	10 V
MCR225-4FP	200V	25 A	40mA	1,5V	2 A	10 V
MCR225-6FP	400V	25 A	40mA	1,5V	2 A	10 V
MCR225-8FP	600V	25 A	40mA	1,5V	2 A	10 V

U_{max} - максимальное напряжение между анодом и катодом закрытого транзистора

I_{max} - максимальный ток через анод-катод открытого транзистора.

I_{y.откр.} - минимальный отпирающий пост. ток управляющего электрода

U_{y.откр.} - минимальное отпирающее пост. напряжение управляющего электрода

I_{y max} - максимальный импульсный ток управляющего электрода

U_{y max} - максимальное импульсное напряжение управляющего электрода



Специально для читателей, занимающихся ремонтом электронной техники, — три тематических сборника схем и сервисных инструкций популярной аппаратуры. Каждый сборник состоит из десяти CD и содержит схемы и сервисные инструкции более 700 моделей электронной техники :

1. Сборник "ТЕЛЕВИЗОРЫ И DVD".

Диск 1 Телевизоры SAMSUNG часть 1 (200 моделей)

Диск 2 Телевизоры SAMSUNG часть 2, DVD и моноблоки (84 модели)

Диск 3 Телевизоры LG, DVD, моноблоки и телевизоры и DVD AKIRA (172 модели)

Диск 4 Телевизоры JVC часть 1 (100 моделей)

Диск 5 Телевизоры JVC часть 2 (123 модели)

Диск 6 Телевизоры AKAI и FUNAI (54 модели)

Диск 7 Телевизоры HITACHI (84 модели)

Диск 8 DVD JVC (30 моделей)

Диск 9 Телевизоры PANASONIC (65 моделей)

Диск 10 Телевизоры SHARP (85 моделей), телевизоры Горизонт 4,5,6,7 пок. (28 моделей).

Цена сборника из десяти дисков "Телевизоры и DVD" — 350 рублей.

2. Сборник "ВИДЕОМАГНИТОФОНЫ И ВИДЕОКАМЕРЫ".

Диск 1 Видеомагнитофоны PANASONIC часть 1 (70 моделей)

Диск 2 Видеомагнитофоны PANASONIC часть 2 (65 моделей)

Диск 3 Видеомагнитофоны AKAI и FUNAI (42 модели)

Диск 4 Видеомагнитофоны SAMSUNG и LG часть 1 (98 моделей)

Диск 5 Видеомагнитофоны JVC часть 1 и LG часть 2, видеокамеры SAMSUNG (96 моделей)

Диск 6 Видеомагнитофоны JVC часть 2 (94 модели)

Диск 7 Видеомагнитофоны SHARP и видеокамеры SHARP (104 модели)

Диск 8 Видеомагнитофоны HITACHI (65 моделей)

Диск 9 Видеокамеры HITACHI и видеокамеры PANASONIC часть 1 (58 моделей)

Диск 10 Видеокамеры PANASONIC часть 2 (54 модели).

Цена сборника из десяти дисков "Видеомагнитофоны и видеокамеры" — 350 рублей.

3. Сборник "АУДИОТЕХНИКА И БЫТОВАЯ ТЕХНИКА".

Диск 1 АвтоАудио Pioneer часть 1 (148 моделей)

Диск 2 АвтоАудио Pioneer часть 2 (146 моделей)

Диск 3 Аудиотехника JVC (67 моделей)

Диск 4 Аудиотехника Panasonic (99 моделей)

Диск 5 АвтоАудио JVC, телефоны Panasonic (111 моделей)

Диск 6 АвтоАудио Panasonic, SHARP аудио (115 моделей)

Диск 7 Телефаксы Panasonic (38 моделей)

Диск 8 Аудиотехника Samsung, бытовая техника Samsung (117 моделей)

Диск 9 Аудиотехника LG, бытовая техника LG (258 моделей)

Диск 10 АвтоАудио Sony, Аудио, АвтоАудио и быт.техника DAEWOO (85 моделей)

Цена сборника из 10 дисков "Аудиотехника и бытовая техника" — 350 рублей.

Цены включают пересылку бандероли по вашему адресу в пределах РФ.

Диски продаются только сборниками. Для покупки нужно оплатить стоимость заказа почтовым переводом или банковским перечислением :

кому : Ч.П. Алексеев Владимир Владимирович. ИНН 352500520883 (160002 а/я 32)

куда : 160000 Вологда, ФЛ.АК.СБ.РФ Вологодское отделение 8638

БИК 041909644, р.с.40802810412250100264, к.с. 30101810900000000644.

В разделе почтового перевода «для письменного сообщения» необходимо очень разборчиво написать ваш подробный почтовый адрес, почтовый индекс, а так же, ваши фамилию, имя и отчество. И здесь же написать, за что конкретно произведена оплата, например, — "Сборник №1".

После отправки перевода пришлите в редакцию почтовую карточку, на которой напишите номер и дату перевода, сумму, назначение платежа, ваш подробный почтовый адрес.

Карточку отправьте по адресу : 160002, Вологда, а/я 32.

Эту же информацию можно передать и электронной почтой или по факсу :

E-mail : radiocn@vologda.ru , факс 8172-75-55-52 (круглосуточно, - автомат).